

CAF AFM 系列科里奥利质量流量计

口径：DN1-DN250

精度高达 $\pm 0.1\%$

1. 概述

1.1 简介

科里奥利式质量流量计（以下简称流量计）是利用科里奥利原理测量流过某一封闭管道中流体质量流量的仪器设备，由流量传感器和变送器组成，用于流体的质量流量和密度的实时测量。同时还可以实现流体温度、流体体积流量、流体组分比等的测量。

1.2 工作原理

质量流量计是采用双“U”型测量管实现差动信号检测的科氏质量流量测量仪表。由数字闭环控制系统实现测量管的稳定振动，利用基于数字信号处理器（DSP）的电子转换装置，实现流体质量流量和密度的精确解算。通过温度传感器（Pt100）实现流体温度的实时检测，补偿测量管由于流体温度变化而产生的性能差异。

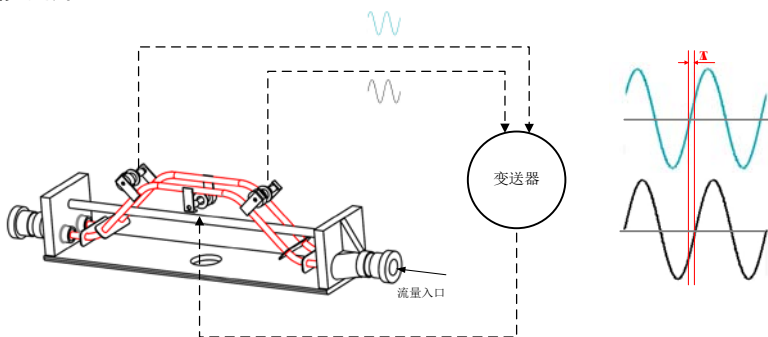


图 1-1 传感器工作原理示意图

2. 特点

- 测量误差高
量程比 25:1 时误差可达示值的 $\pm 0.15\%$ ，仪表量程比最高为 100:1；
- 无时漂和温漂
基于频率域的先进数字信号处理技术，解决时间漂移和温度漂移等问题，实现高精度实时介质质量流量和密度计算；
- 适应性强
利用耦合振动隔离专利技术，使产品对现场振动干扰不敏感，适应性强；
- 安装简易
配有一体式变送器，安装容易，没有直管段要求，无论在传感器的上游或下游，完全兼容国外同类产品。

3. 技术参数

正常工作条件

- 大气压力：86kPa ~ 106kPa
- 环境温度：带液晶显示单元， $-25^{\circ}\text{C} \sim +60^{\circ}\text{C}$ ；无显示单元， $-40^{\circ}\text{C} \sim +85^{\circ}\text{C}$ ；
- 相对湿度：35%~95%
- 电源电压：DC 18V~36V 8W
- 功 耗：功率 $\leq 15\text{W}$
- 通讯接口：4~20mA 电流环（误差 $\leq \pm 0.005\text{mA}$ ）、脉冲 0~10KHz、HART、RS485。

使用区域和防爆参数

流量计应满足 GB 3836.1-2010、GB 3836.2-2010、GB 3836.4-2010 中 Ex d ib IIC T6 Gb 的要求。适用于 1 区、2 区，温度组别 T6 的爆炸性危险气体环境。

防爆型仪表防爆标志为 Ex d ib IIC T6 Gb，按国家指定的防爆检定机关所批准图样和技术文件制造，产品引入口采用已取证防爆电缆夹紧密封接头，技术要求分别符合 GB 3836.1、GB 3836.2、GB 3836.4 中的规定，产品送“中国防爆电气检验机构-石油和化学工业电器产品防爆质量监督检验中心”检验，取得“防爆合格证”。

表 1-1 传感器的性能指标

产品类别	量程 (kg/h)	误差 (%)	零点稳定度 (kg/h)	接液材料
001	10	±0.20/±0.50	0.0008	316L 不锈钢
002	82	±0.15/±0.20	0.0060	316L 不锈钢
003	260	±0.15/±0.20	0.0120	316L 不锈钢
006	700	±0.15/±0.20	0.0380	316L 不锈钢
008	1800	±0.15/±0.20	0.0900	316L 不锈钢
015	3000	±0.15/±0.20	0.1500	316L 不锈钢
025	7000	±0.15/±0.20	0.3200	316L 不锈钢
050	35000	±0.15/±0.20	1.8000	316L 不锈钢
080	75000	±0.15/±0.20	5.5000	316L 不锈钢
100	295000	±0.15/±0.20	15.0000	316L 不锈钢
150	635000	±0.15/±0.20	32.1500	316L 不锈钢
200	1100000	±0.20/±0.50	66.7500	316L 不锈钢

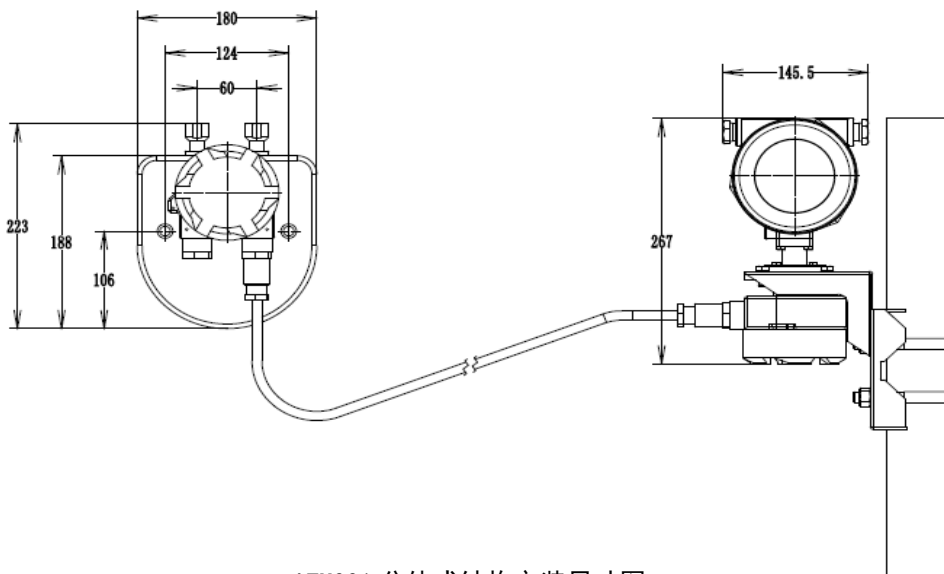
注：

1. 量程为压损 0.1MPa 时，水流量的大小；
2. 传感器充满过程流体且流体温度变化不小于 10°C 的情况下，调整流量计零点；
3. 传感器工作时过程流体的最高允许压力为 10MPa；
4. 表中的工作温度为传感器工作时过程流体的温度范围；
5. 传感器密度测量范围：0.1g/cm³ ~3.0g/cm³。

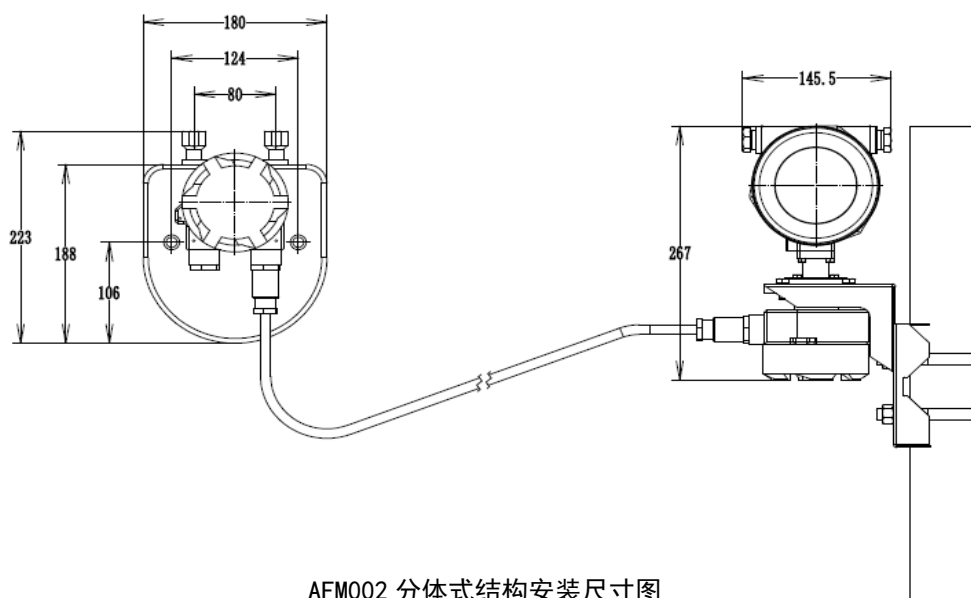
表 1-2 流量误差和密度误差

产品类别	流量误差 (kg/h)	密度误差 (g/)
001	0.20% 瞬时流量零点稳定度	0.0005
002	0.15% 瞬时流量零点稳定度	0.0005
003	0.15% 瞬时流量零点稳定度	0.0005
006	0.15% 瞬时流量零点稳定度	0.0005
008	0.15% 瞬时流量零点稳定度	0.0005
015	0.15% 瞬时流量零点稳定度	0.0005
025	0.15% 瞬时流量零点稳定度	0.0005
050	0.15% 瞬时流量零点稳定度	0.0005
080	0.15% 瞬时流量零点稳定度	0.0005
100	0.15% 瞬时流量零点稳定度	0.0005
150	0.15% 瞬时流量零点稳定度	0.0005
200	0.20% 瞬时流量零点稳定度	0.0005
250	0.20% 瞬时流量零点稳定度	0.0005

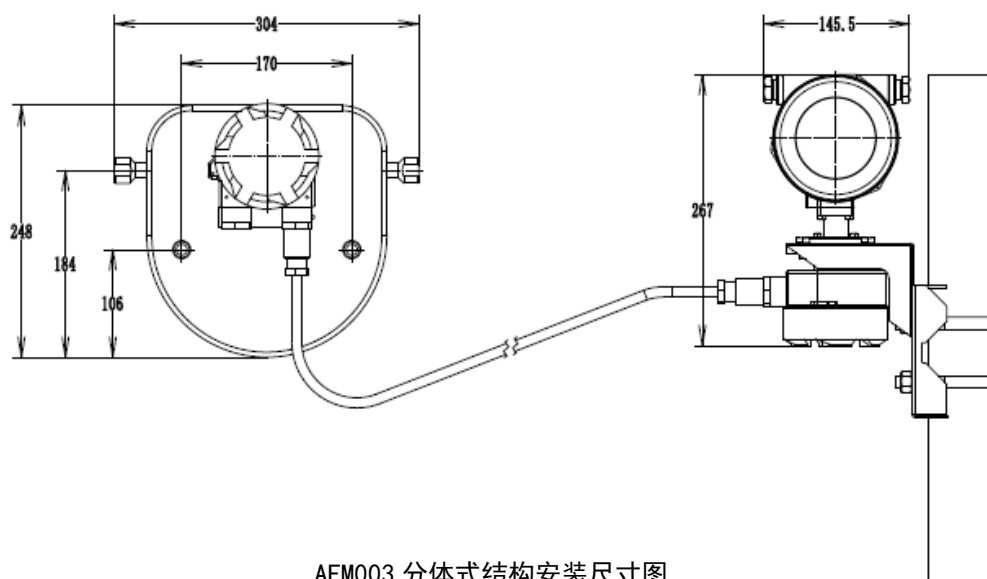
4. 安装尺寸图



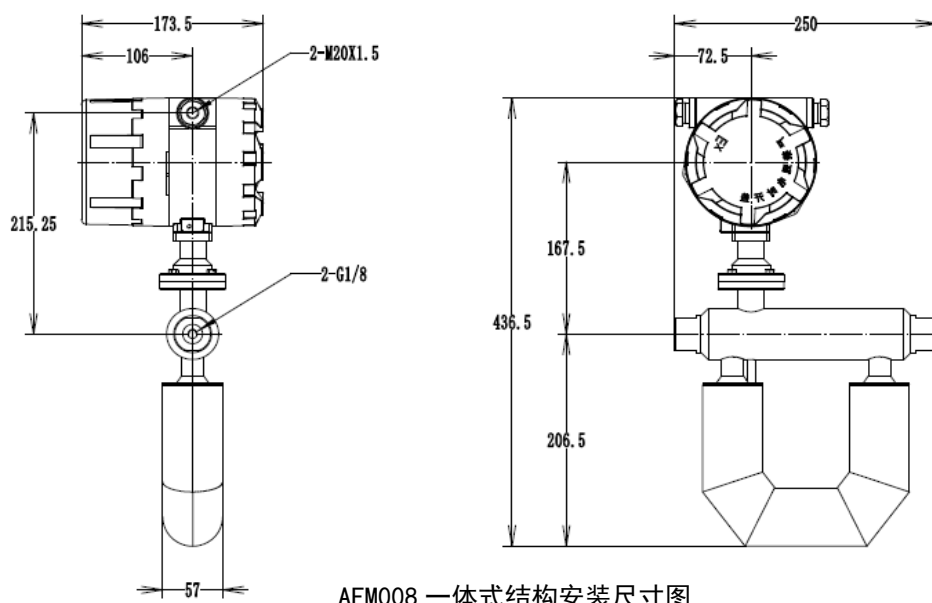
AFM001 分体式结构安装尺寸图



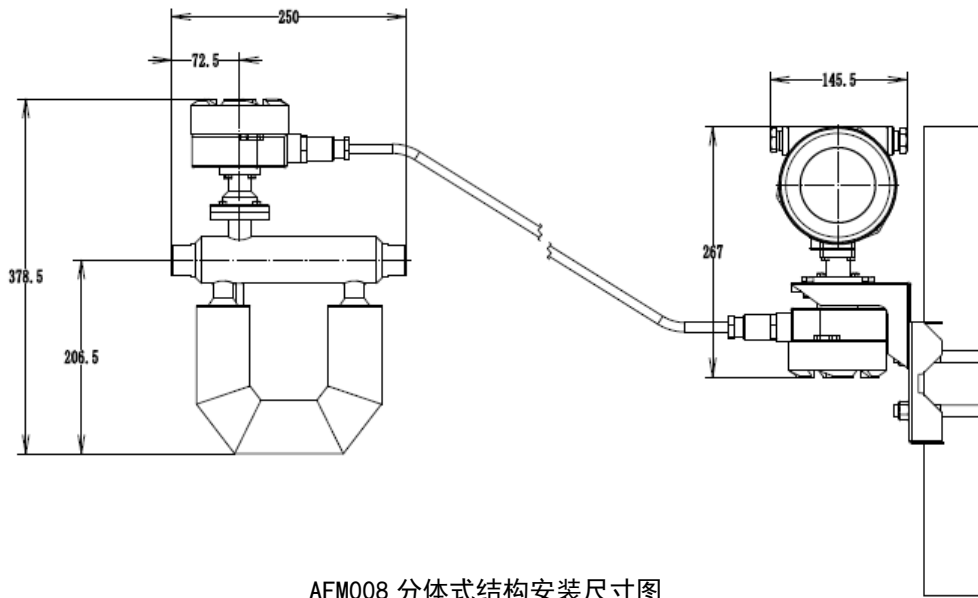
AFM002 分体式结构安装尺寸图



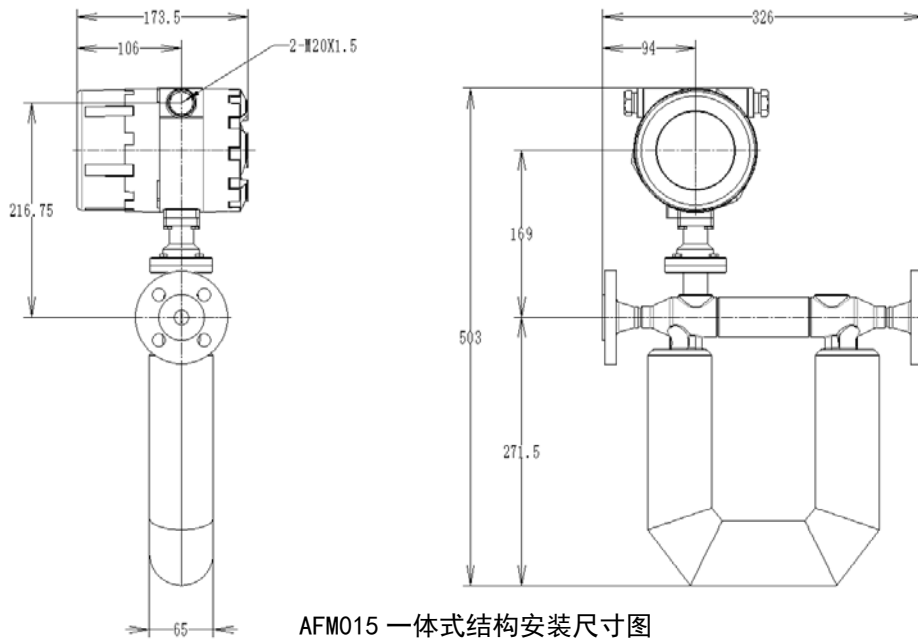
AFM003 分体式结构安装尺寸图



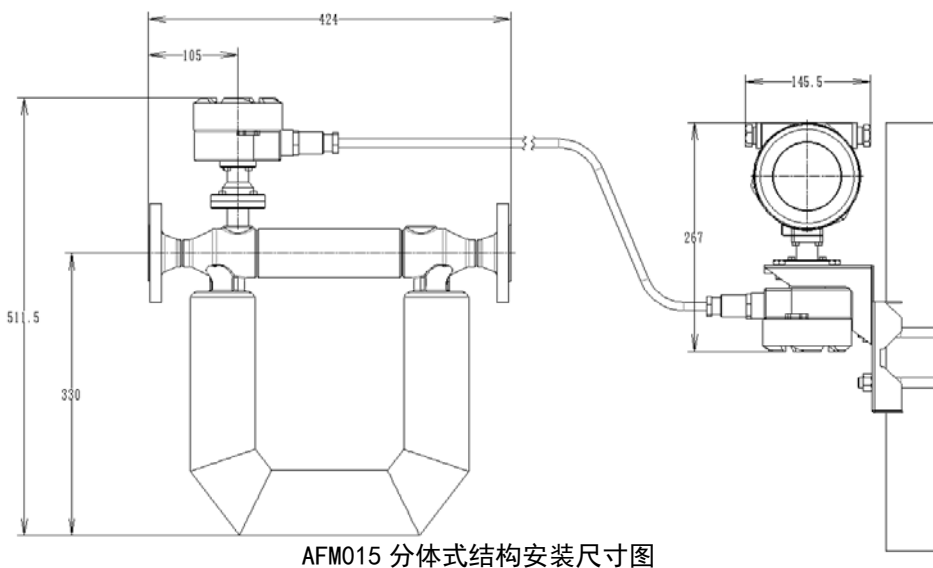
AFM008 一体式结构安装尺寸图



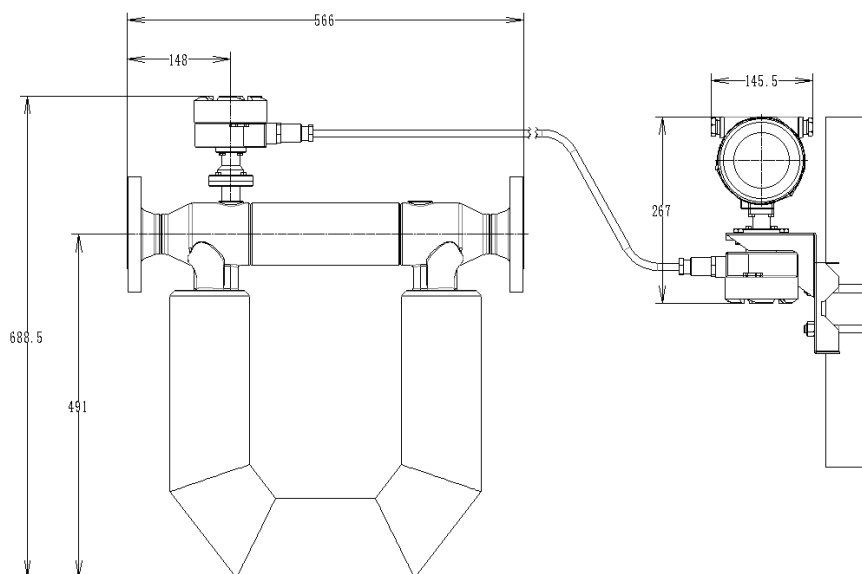
AFM008 分体式结构安装尺寸图



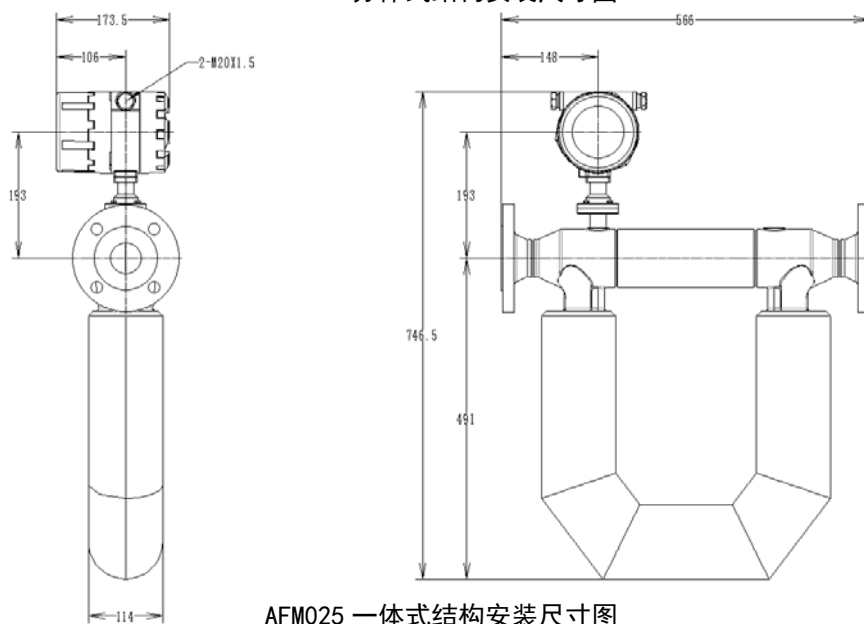
AFM015 一体式结构安装尺寸图



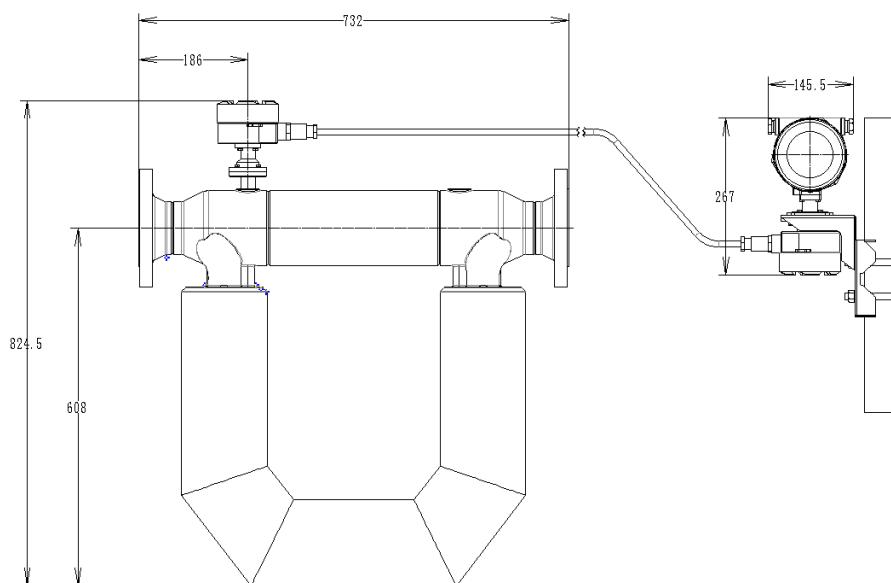
AFM015 分体式结构安装尺寸图



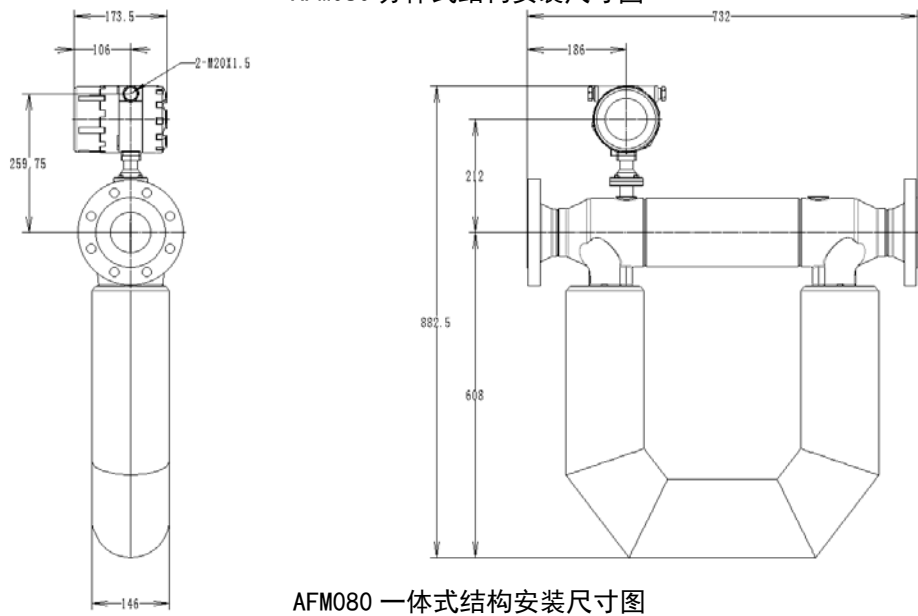
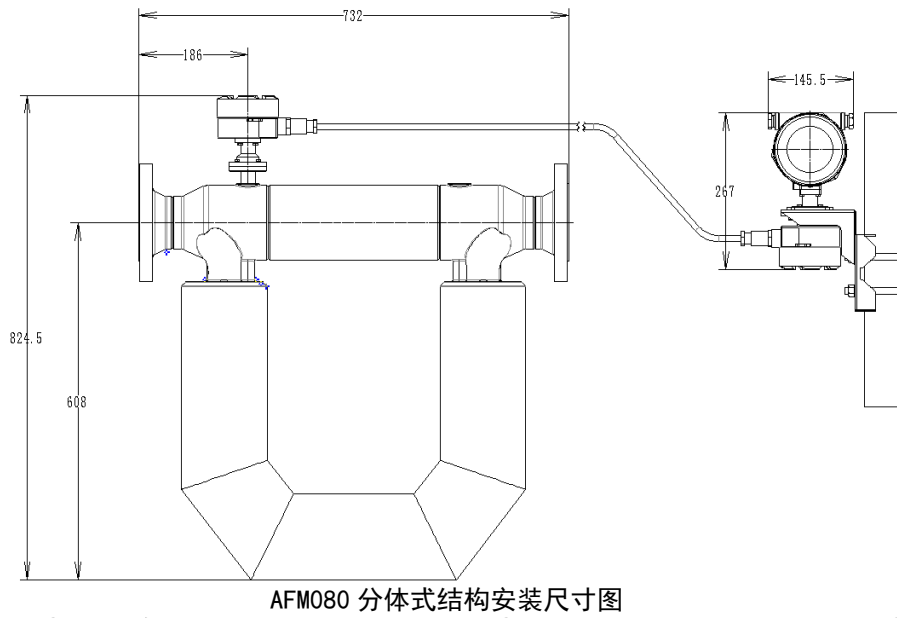
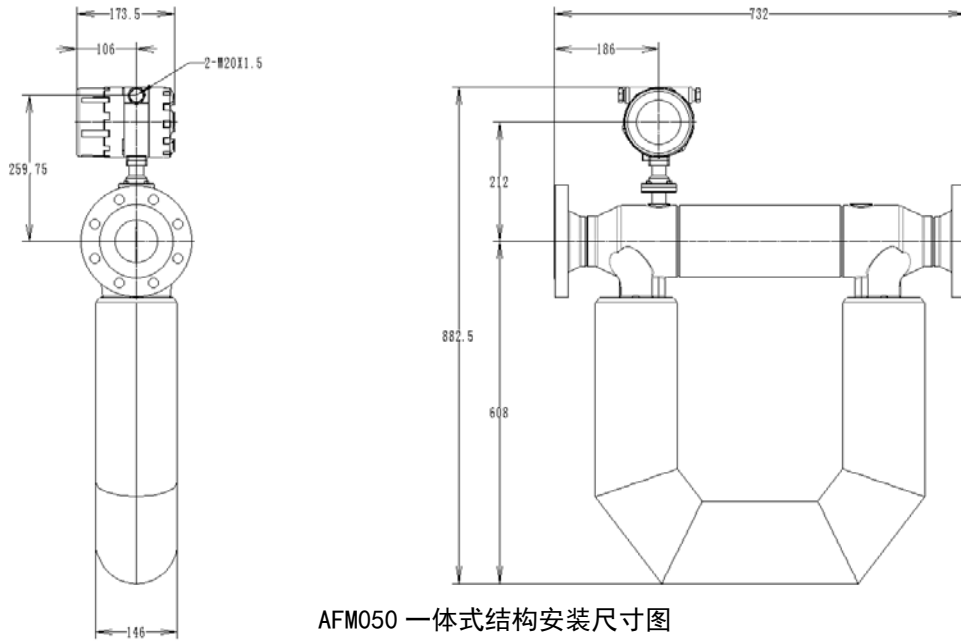
AFM025 分体式结构安装尺寸图

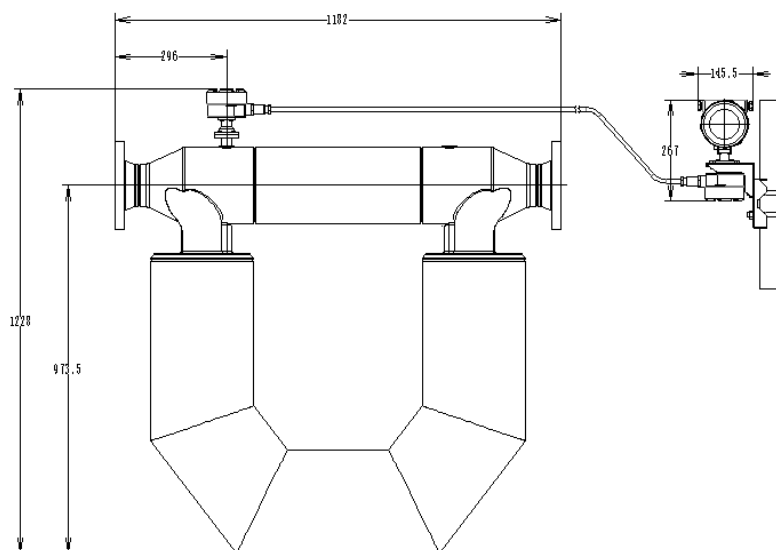


AFM025 一体式结构安装尺寸图

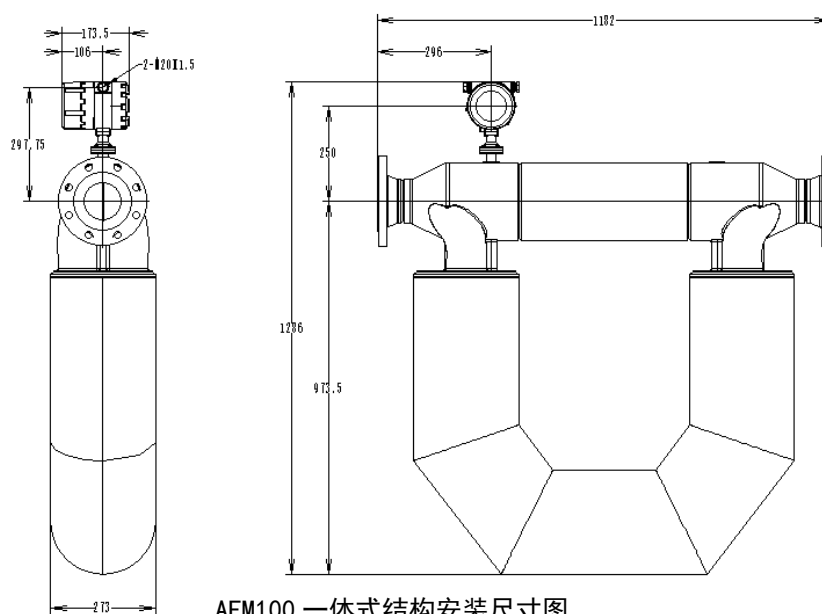


AFM050 分体式结构安装尺寸图

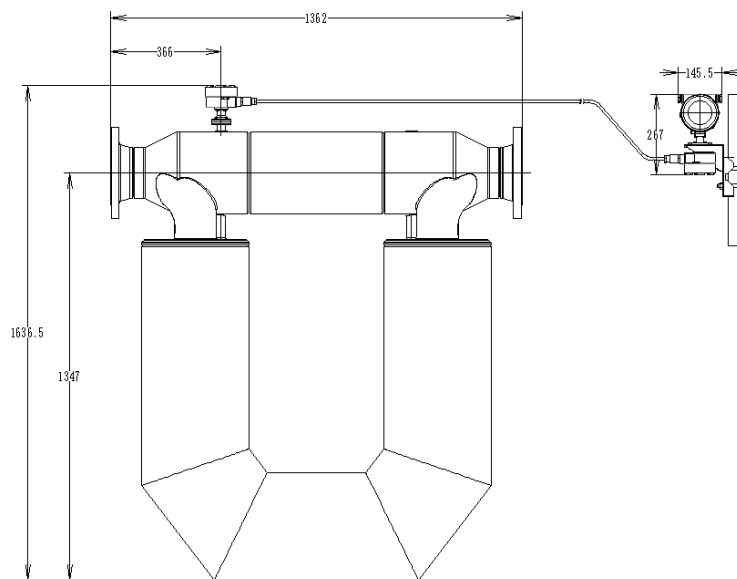




AFM100 分体式结构安装尺寸图



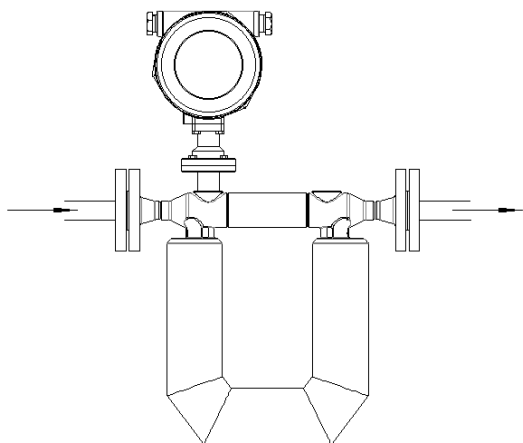
AFM100 一体式结构安装尺寸图



AFM150 分体式结构安装尺寸图

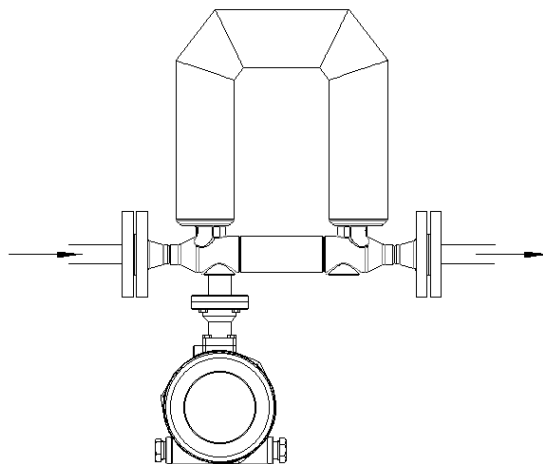
5. 安装示意图

水平管道安装图



外壳朝下安装，适用于液体

注：被测流体是液体，一般采用外壳朝下安装传感器，避免空气聚积在传感器振动管内，从而达到准确测量质量流量的目的。

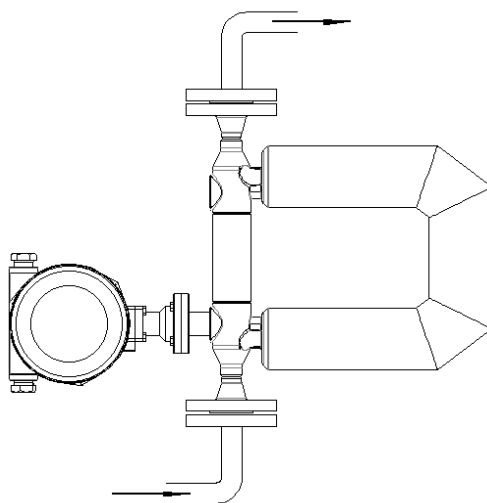


外壳朝上安装，适用于气体

注：被测流体是气体，一般采用外壳朝上安装传感器，避免冷凝液聚积在传感器振动管内。

垂直管道安装图

如果被测流体是液体、固体的混合浆液时，将传感器安装在垂直管道上，这可避免微粒聚积在传感器测量管内。此外，如果工艺管线需要用气体和蒸汽清扫，这种安装方式还可以便于清扫，但这种安装方式较前二种难于固定，且压损较小。如果传感器安装在垂直管道中，液体和浆液应该会向上流过传感器。气体可能向上流动，也可能向下流动。



安装在垂直管道上，适用于浆液

5. 选型表

AFM	科里奥利质量流量计									
代码	传感器口径									
001	DN1	002	DN2	003	DN3	008	DN8			
015	DN15	025	DN25	050	DN50	080	DN80			
100	DN100	150	DN150	200	DN200	250	DN250			
代码	传感器、变送器连接方式									
000	一体式									
XXX	分体式 $1 \leq XXX \leq 100$, 单位 m (XXX 表示电缆长度)									
代码	精度									
A	±0.5%	L	±0.2%	M	±0.15%	S	±0.1%			
代码	测量管压力等级									
L	4MPa			M	10MPa					
H	34.5MPa			0	其他					
代码	测量管材质									
1	316L			2	HC					
0	其他									
代码	过程连接方式									
A	ANSI			J	JIS					
G	GB			D	DIN					
H	HG			0	其他					
代码	流体温度									
S	-50℃~+180℃			H	-50℃~+350℃					
代码	防护等级									
1	IP65			2	IP67					
3	IP68									
代码	供电电源									
1	85~240V AC, 50/60Hz			2	18~36V DC					
0	自适应电源, 22VDC~245VAC									
代码	显示单元									
N	无显示无键盘			Y	有显示带有触摸键盘					
代码	输出方式									
0	1路电流+1路脉冲+1路RS485									
1	1路电流(带HART)+1路脉冲+1路RS485									
2	2路电流+1路脉冲+1路RS485									
3	2路电流(带HART)+1路脉冲+1路RS485									
9	其他									
代码	出口接线									
M	M20×1.5			N	1/2NPT					
0	其他									
代码	防爆要求									
N	非防爆			d	Exd I ICT6					
AFM - 25 - 000 - A - M - 1 - G - S - 1 - 2Y0 - M - d										选型举例