

## ST3000/100 系列全智能高温型压力变送器

### 概述

ST3000 系列高温型压力变送器是以微处理器为基础的智能变送器。最新推出的 R300 版本，全面提升了变送器的精度、可靠性及长期稳定性指标。它能测量各种液体和气体的压力，并输出对应的 4~20mA 模拟信号和数字信号。它独特的温度和静压误差自动修正功能使其能满足苛刻的使用环境。

它具有 DE 通讯协议，可与霍尼韦尔的 Experion PKS™ 集散控制系统和智能现场通讯器(SFC)实现双向数字通讯，消除了模拟信号传输误差，方便了变送器的调试、校验和故障诊断。

### 特点

1. 先进的传感器技术：  
采用离子注入硅技术，在差压传感器上集成了静压和温度传感器，随时修正过程温度和静压引起的误差，提高了测量精度和稳定性。
2. 高可靠性：平均无故障时间 470 年。
3. 高稳定性： $\pm 0.04\%$  / 年。
4. 高精度： $\pm 0.075\%$ 。
5. 宽量程比：550:1。
6. 测量范围宽：0~3.5MPa。
7. 规格齐全：  
备有多种过程连接尺寸，能满足各种工况条件下的使用，特殊需求，请与霍尼韦尔公司现场仪表部联系。
8. 具备各种本安和隔爆认证。
9. 可选 HART 协议。
10. 可选现场总线(FF)通讯协议。
11. 使用现场通讯器或 MCT 多协议通讯器实现对 ST3000 变送器的组态、校验和故障诊断等。
12. 可通过便携电脑，用 SCT 组态工具组态。
13. 可与霍尼韦尔 Experion PKS 集散控制系统实现数字一体化。
14. 体积小、重量轻：3.2Kg(基本型)  
7Kg (法兰型)



### 测量对象

1. 变送器直接安装且接液部份温度高(最高达150℃)
2. 粘稠及易结晶液体的压力测量
3. 制药及食品行业的压力测量

### 应用场合

1. 电力
2. 冶金
3. 石油、石化
4. 化工
5. 造船
6. 建材(水泥、玻璃等)
7. 水处理
8. 制药
9. 造纸
10. 食品及烟草

## 运行环境

| 参数               | 参考环境   | 额定环境    | 操作极限    | 运输和存储   |
|------------------|--|---------|---------|---------|
| 硅油填充液            |  |         |         |         |
| 环境温度 (°C)        | 25 ± 1   | -40~80  | -40~93  | -55~125 |
| 过程接口温度 (°C)      | 25 ± 1   | -40~150 | -40~150 |         |
| Neobee填充液        |  |         |         |         |
| 环境温度 (°C)        | 25 ± 1   | -15~75  | -15~75  | -15~75  |
| 过程接口温度 (°C)      | 25 ± 1   | -15~110 | -15~110 |         |
| 湿度 (%RH)         | 10~55  | 0~100   | 0~100   | 0~100   |
| 过压能力(MPa)        |  |         |         |         |
| 卫生型 / 螺纹型        | 0  | 5.2     | 5.2     |         |
| 法兰型              |  | 316SS   | 316SS   |         |
| ANSI Class 150   | 0  | 1.9     | 1.5     |         |
| ANSI Class 300   | 0  | 5       | 3.9     |         |
| 真空度(kPa)         | 大气   | 39.5    | 0.3*    |         |
| 电源电压, 电流,<br>和负载 | 电压范围: 10.8 ~ 42.4 VDC<br>电流范围: 3.0 ~ 21.8 mA<br>负载: 0 ~ 1440 欧姆 (参见图7-1) |         |         |         |

\* 70°C时, 2小时

## 物理特性和认证机构

|             |  |
|-------------|--|
| 过程接口类型      | 请参阅选型表   |
| 隔离膜片材料 (接液) | 316LSS   |
| O 形垫圈 (接液)  | 316LSS   |
| 安装法兰 (非接液)  | 316SS  |
| 填充液         | 硅油 DC200 或 Neobee (M20)  |
| 表壳          | 环氧聚酯油漆, 低铜铝合金。满足 NEMA 4X (防水) 和 NEMA 7 (防爆) 要求。可选不锈钢材质   |
| 过程连接        | 过程接头: 1/2 英寸 NPT 内螺纹<br>卫生型: 2 英寸卫生夹钳型<br>法兰: 1/2 英寸, 1 英寸, 1 1/2 英寸和 2 英寸 ANSI 150# 或 300# 法兰   |
| 接线          | 16 AWG (1.5mm 直径)  |
| 安装          | 1/2 英寸 NPT, 卫生型封装, 或法兰安装   |
| 净重          | 3.2Kg~7Kg  |
| 认证机构        | 具有隔爆和本安认证, 可用于 Class I, Division 1, Group A, B, C, D 场合, 和非易燃的 Class I, Division 2, Group A, B, C, D 场合。ATEX 标准的 EEx ia IIC T4, T5, T6 和 EEx d IIC T5, T6 认证。详见选型表 |

## 额定环境下性能

|                |  |
|----------------|--|
| 精度             | $\pm 0.075\%$  |
| 稳定性            | 0.04% 满量程 / 年  |
| 输出 (两线制)       | 4~20mA, 或 DE 数字通讯方式。可选 FF 现场总线和 HART 协议  |
| 电源电压影响         | 0.005% 满量程 / 伏   |
| 阻尼时间           | 0~32 秒数字阻尼可调   |
| CE 认证          | 89 / 336 / EEC, 电磁兼容 (EMC) 标准  |
| 防雷保护 ("LP" 选项) | 泄漏电流: 42.4VDC, 93°C 时, 最大 10 微安<br>额定脉冲 (上升沿 / 下降沿):<br>10 / 20 微秒          5000 安培 (50 次冲击)          10000 安培 (20 次冲击)<br>10 / 1000 微秒        250 安培 (1000 次冲击)        500 安培 (400 次冲击) |

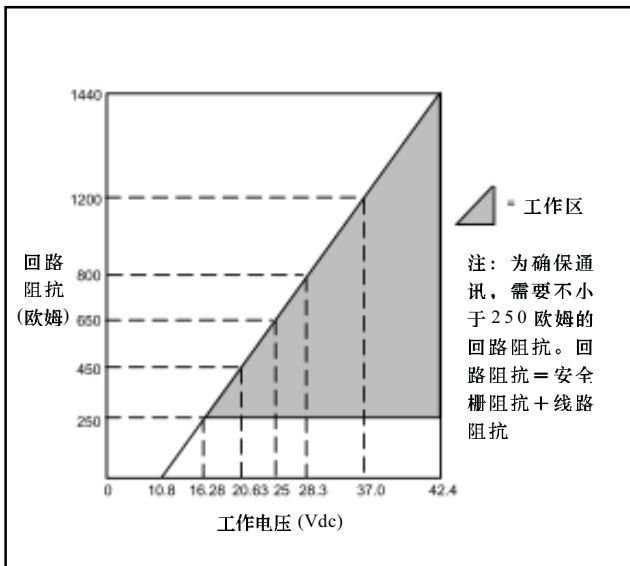


图 7-1 供电电压和回路阻抗图

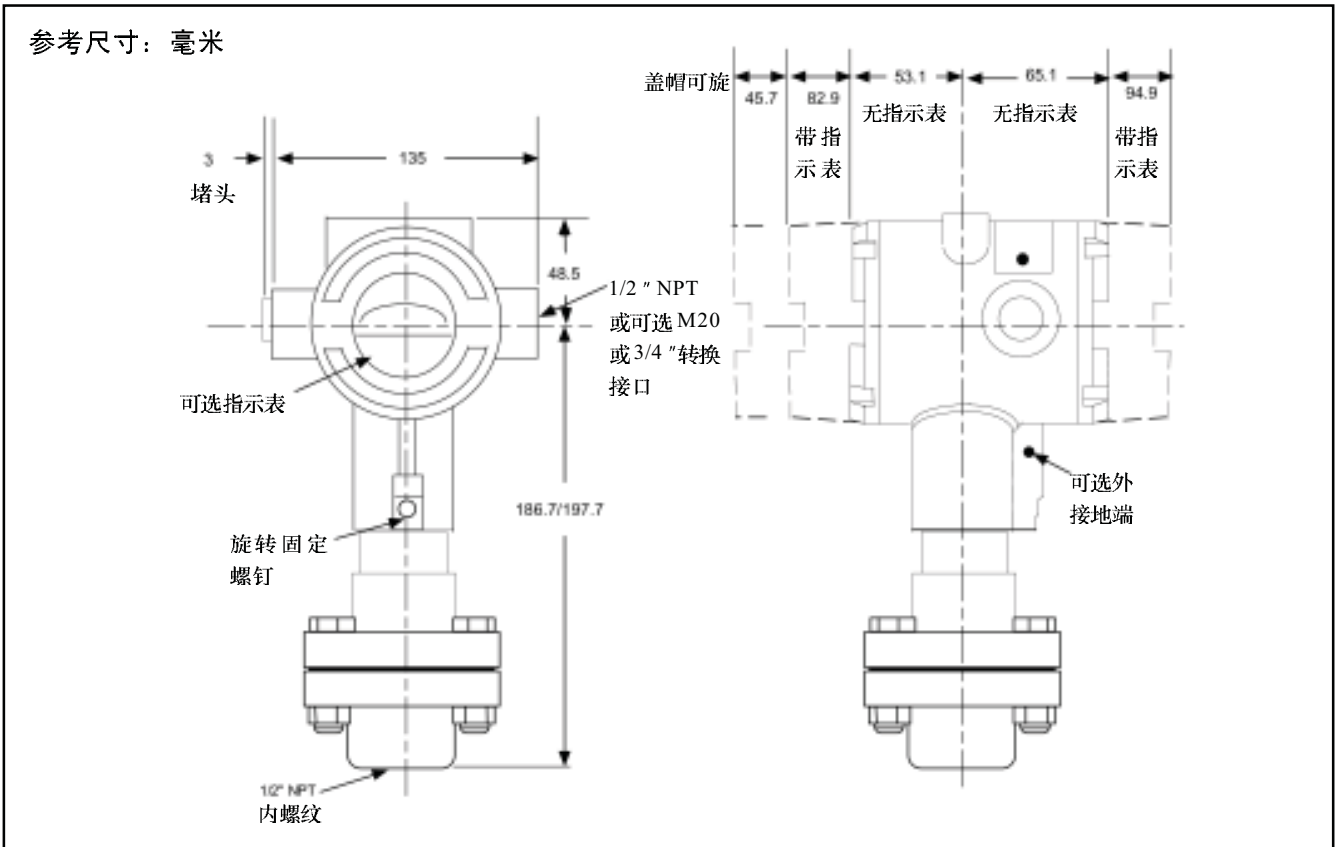


图 7-2 典型安装尺寸图 (1/2 英寸 NPT 连接型)

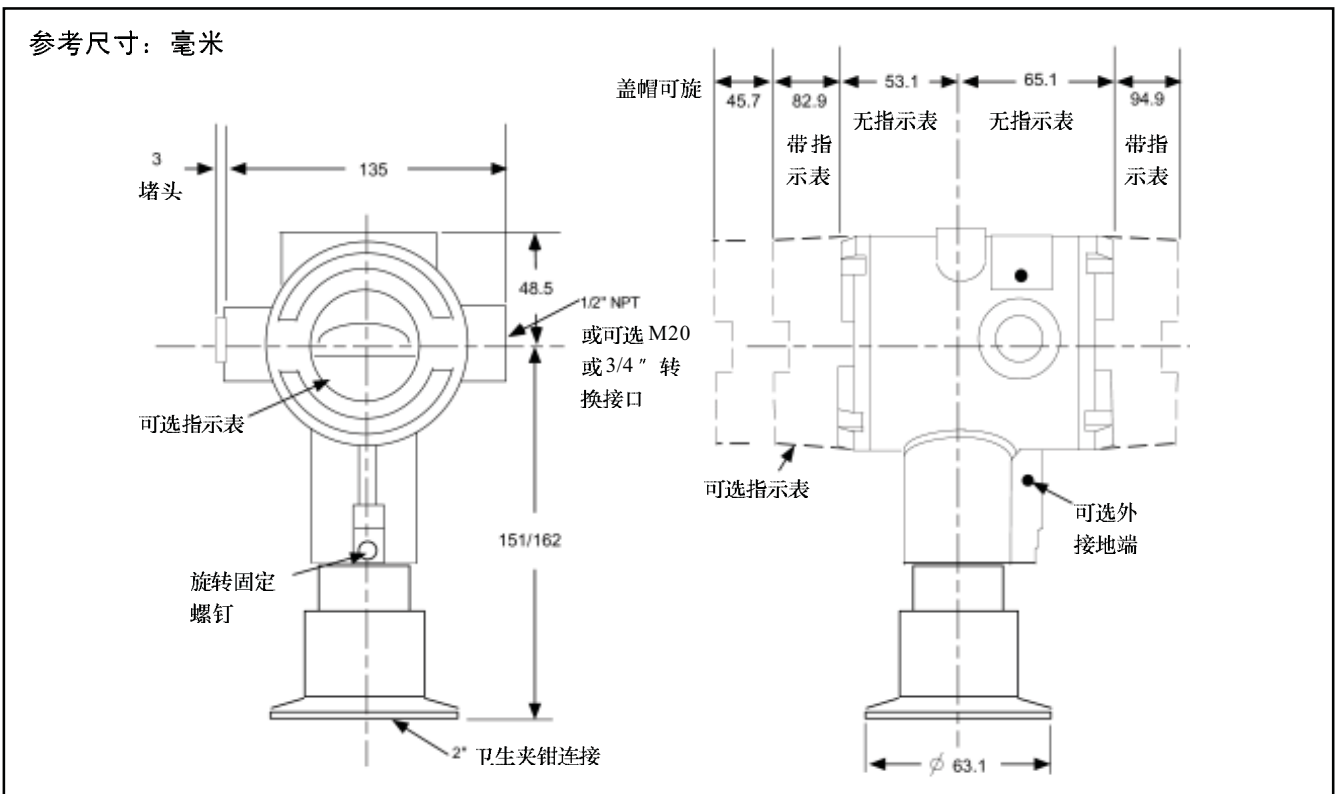


图 7-3 典型安装尺寸图 (卫生型连接)

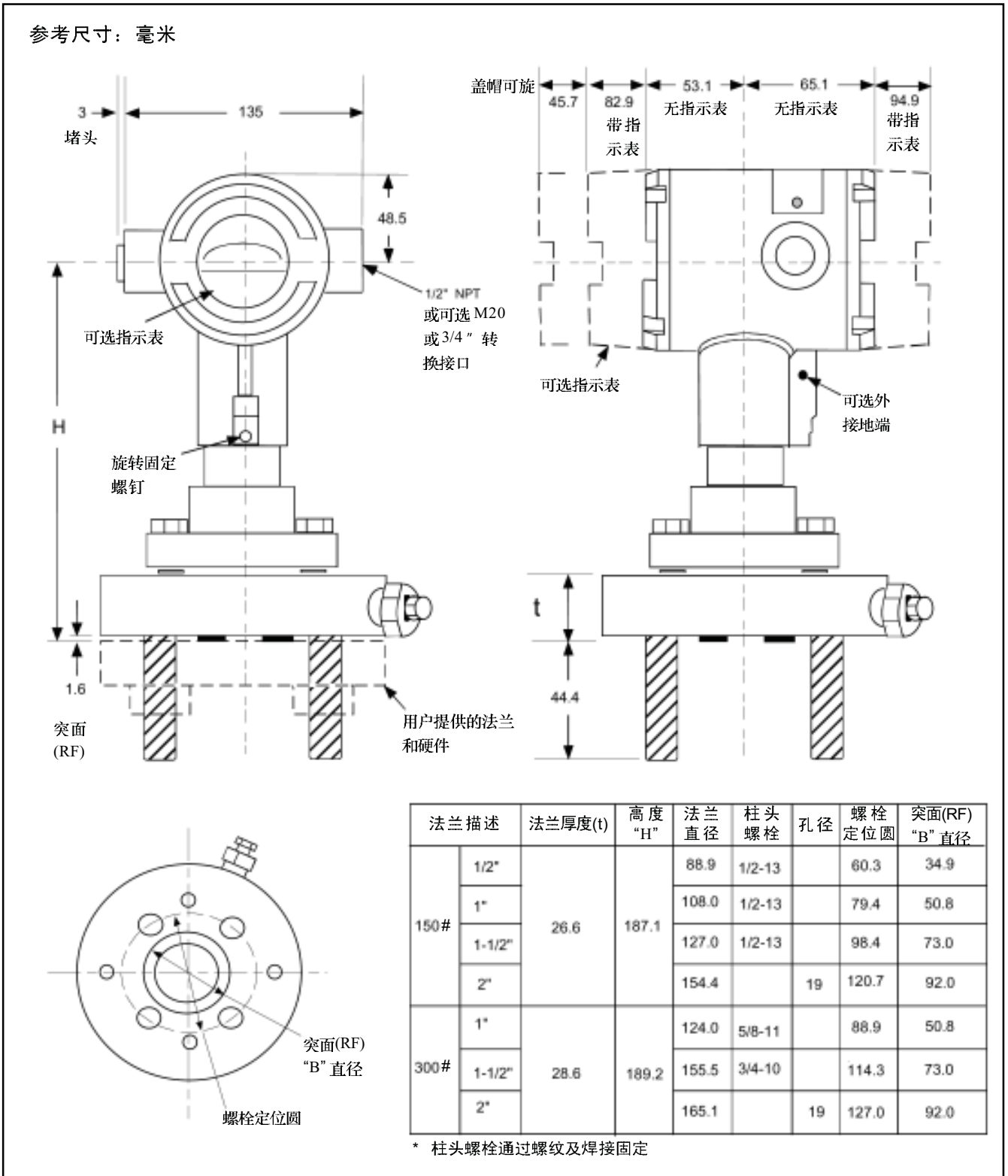


图 7-4 典型安装尺寸图 (小法兰连接型)

## 选型表

### 选型说明

- 选择需要的主型号。并按右边箭头指向进行型号选择。
- 按与箭头对应的纵行，从每个表，表I与II中，选择一项。  
可按需要在表III的各可选择项中进行多项选择（如不选择，以9X表示）。圆点（●）表示选择不受限制，若是字母则表示选择受到限制，参考表IV后面的选择限制表。

主型号
I
II
III(可选项)
IV

-----
-
-----
-
-----
-
, , , , ,
+
XXXX

### 主型号

### 选择

### 可选项

| 量 程                        |        |   |   |  |
|----------------------------|--------|---|---|--|
| 0~6.3 至 0~3500kPa 卫生型及螺纹安装 | STG14T | ↓ |   |  |
| 0~6.3 至 0~3500kPa 法兰安装     | STF14T |   | ↓ |  |

### 表I-表体

| 材料   | 隔离膜片         |          | 过程接口(接液) |     |     |   |   |
|------|--------------|----------|----------|-----|-----|---|---|
|      | 卫生夹具         | 316L 不锈钢 |          |     | Z__ | ● |   |
| 螺纹   | 316L 不锈钢     |          | 316 不锈钢  | E__ | ●   |   |   |
|      | 隔离膜片         |          | 下套(接液)   |     |     |   |   |
| 法兰   | 316L 不锈钢     |          | 316 不锈钢  | E__ |     |   | ● |
| 填充液  | 硅油           |          |          | _1_ | ●   |   | ● |
|      | Neobee       |          |          | _4_ | ●   |   | ● |
| 过程接口 | 不选择          |          |          | __0 | w   |   | ● |
|      | 1/2" NPT 内螺纹 |          |          | __G | f   |   |   |

### 表II-法兰

|      |                       |         |      |   |
|------|-----------------------|---------|------|---|
| 不选择  |                       | 0___    | ●    | ● |
| 法兰   | 不选择                   | _0___   | ●    |   |
|      | 1/2" ANSI Class 150   | _G___   |      | ● |
|      | 1" ANSI Class 150     | _Q___   |      | ● |
|      | 1" ANSI Class 300     | _V___   |      | ● |
|      | 1 1/2" ANSI Class 150 | _W___   |      | ● |
|      | 1 1/2" ANSI Class 300 | _X___   |      | ● |
|      | 2" ANSI Class 150     | _Y___   |      | ● |
|      | 2" ANSI Class 300     | _Z___   |      | ● |
| 不选择  |                       | __0_    | ●    | ● |
| 不选择  |                       | __0     | ●    | ● |
| 排放装置 | 不选择                   | ___0    | ●    | ● |
|      | 排放装置                  | 316 不锈钢 | ___1 | ● |

### 选型表 (续)

| 表 III- 可选项   | 选择 | 可选项    |        |   |
|--|----|--------|--------|---|
|  |    | STF14T | STG14T |   |
| 不选择  | 00 | ●      | ●      |   |
| 通讯协议选项   |    |        |        |   |
| HART通讯协议   | HC | z      | z      | b |
| FOUNDATION Fieldbus (基金会现场总线)                            | FF | r      | r      |   |
| 指示表选项  |    |        |        |   |
| 模拟表头(0-100 线性, 0-10 平方根)                                 | ME | ●      | ●      | b |
| 智能表头   | SM | ●      | ●      |   |
| 定制组态的智能表头  | CI | e      | e      |   |
| 就地调零点  | LZ | x      | x      | b |
| 就地调零点和量程   | ZS | m      | m      |   |
| 变送器外壳及电子部件选项   |    |        |        |   |
| 防雷电保护  | LP | ●      | ●      |   |
| 按用户提供的量程对变送器校验   | CC | ●      | ●      |   |
| 变送器组态  | TC | ●      | ●      |   |
| 写保护  | WP | ●      | ●      |   |
| 316 不锈钢外壳(配 M20 电缆接口)                                    | SH | n      | n      | b |
| 由 1/2 " NPT 转换成 M20 的 316 不锈钢电缆转换接头                      | A1 | n      | n      |   |
| 由 1/2 " NPT 转换成 3/4 " NPT 的 316 不锈钢电缆转换接头                | A2 | y      | y      |   |
| 不锈钢外壳带有由 M20 转换成 1/2 " NPT 316 不锈钢电缆转换接头(用于 FM 和 CSA 认证) | A3 | i      | i      |   |
| 用户提供内容的不锈钢铭牌   | TG | ●      | ●      |   |
| (共计四行, 每行 28 个字符, 由用户提供铭牌内容)                             |    |        |        |   |
| 空白的不锈钢用户铭牌   | TB | ●      | ●      |   |
| 表体选项   |    |        |        |   |
| 316 不锈钢(NACE)螺栓和 304 不锈钢(NACE)螺帽 (用于过程接口)                | CR | d      | d      |   |
| 氟橡胶过程接口垫片(标配是特氟隆)  | VT | d      | ●      |   |
| 服务及证书选项  |    |        |        |   |
| 校验测试报告和一致性证书(F3399)                                      | F1 | ●      | ●      | b |
| 一致性证书(F3391)   | F3 | ●      | ●      |   |
| 原产地证书(F0195)   | F5 | ●      | ●      |   |
| FMEDA(SIL)证书   | F6 | ●      | ●      |   |
| NACE 证书(F0198)   | F7 | k      | k      |   |
| 质量保证期选项  |    |        |        |   |
| 保证期延长-1年   | W1 | ●      | ●      | b |
| 保证期延长-2年   | W2 | ●      | ●      |   |
| 保证期延长-3年   | W3 | ●      | ●      |   |
| 保证期延长-4年   | W4 | ●      | ●      |   |
| 使用寿命保证期-15年  | WL | ●      | ●      |   |

### 选型表 (续)

表 III- 可选项

| 认证机构         | 认证类型          | 区域分类   | 选择 | 可选项    |        |
|--------------|---------------|--|----|--------|--------|
|              |               |  |    | STF14T | STG14T |
| 无危险区域认可      |               |  | 9X | ●      | ●      |
| FM           | 隔爆型           | Class I, Div. I, Groups A,B,C,D  | 1C | ●      | ●      |
|              | 粉尘防爆          | Class II, III, Div.1, Groups E,F,G   |    |        |        |
|              | 无火花           | Class I, Div.2, Groups A,B,C,D   |    |        |        |
|              | 本安型           | Class I,II,III, Div.1, Groups A,B,C,D,E,F,G  |    |        |        |
| CSA          | 隔爆型           | Class I, Div.1, Groups B,C,D   | 2J | ●      | ●      |
|              | 粉尘防爆          | Class II,III,Div.1, Groups E,F,G   |    |        |        |
|              | 本安型           | Class I,II,III, Div.1, Groups A,B,C,D,E,F,G  |    |        |        |
| SA<br>(澳大利亚) | 本安型           | Ex ia IIC T4   | 4G | ●      | ●      |
|              | 无火花           | Ex n IIC T6(T4 有 SM 选择)  |    |        |        |
| ATEX         | 本安型, Zone 0/1 |  II 1 G EEx ia IIC T4, T5, T6                     | 3S | ●      | ●      |
|              | 隔爆型, Zone 1   |  II 2 G EEx d IIC T5, T6, 外壳 IP 66/67             | 3D | ●      | ●      |
|              | 无火花, Zone 2   |  II 3 G EEx nA IIC T6<br>(Honeywell). 外壳 IP 66/67 | 3N | ●      | ●      |

表 IV

|        |      |   |   |
|--------|------|---|---|
| 制造厂标识号 | XXXX | ● | ● |
|--------|------|---|---|

选择限制表

| 限制字母 | 只允许选择 |             | 不允许选择 |                |
|------|-------|-------------|-------|----------------|
|      | 表     | 表           | 表     | 表              |
| b    | III   | 从该组仅可选择一个选项 |       |                |
| d    | I     | E           |       |                |
| e    | III   | SM          |       |                |
| f    |       |             | I     | Z              |
| i    | III   | 1C 或 2J     |       |                |
| k    | III   | CR          |       |                |
| m    |       |             | III   | FF, ME         |
| n    |       |             | III   | 1C, 2J         |
| r    |       |             | III   | TC, ME, 4G, 3A |
| w    | I     | Z           |       |                |
| x    | III   | FF, SM      |       |                |
| y    | III   | 1C, 2J      |       |                |
| z    |       |             | III   | 4G             |