



2011

OVER 30 YEARS IN  
INSTRUMENTATION & CONTROL

超聲波液位計

ULTRASONIC LEVEL

GAUGE ( TRANSMITTER )

超聲波泥位計

ULTRASONIC MUD

INTERFACE METER

明渠流量計

OPEN CHANNEL

FLOW METER



# 產 品 目 錄

SLP-1二綫型超聲波液（物）位計 .....	- 1 -
SLP-2三綫、四綫型超聲波液（物）位計 .....	- 2 -
SLP-3型超聲波液（物）位儀 .....	- 3 -
SLP-4型中文超聲波明渠流量計位儀 .....	- 4 -
SLP-5型中文超聲波液位差計位儀 .....	- 5 -
安裝位置位儀.....	- 6 -
安裝注意事項.....	- 6 -
各款儀表接綫圖.....	- 7 -
儀表尺寸.....	- 8 -
適應場合注意事項.....	- 8 -
選型表.....	- 9 -

## SLP-1二綫型超聲波液（物）位計

### 主要參數及功能：

電 源：24VDC

信號輸出：4~20mA

量 程：0~30m

發射全角：6° ~12°（發射角的大小和測距能力成正比）

工作模式：測量距離或測量液位

液位設置：“安裝高度”或“當前液位”

電流跟踪：“異常即跟”模式或“異常等待”模式

盲 區：0.25~0.90m，盲區的大小和測距能力成正比，盲區固有

分 辨：測量距離<10m時：1mm 測量距離≥10m時：10mm

防護等級：IP66，IP67

精 度：0.25%，0.5%

環境溫度：-15~+55℃

外形尺寸：205（高）×115（寬）不含防水進綫頭×120（深）

安裝形式：開孔螺母安裝或加裝法蘭（非標配）

螺紋規格：M66×3

開 孔：68mm

外殼材料：高強度工程尼龍（PA6 GF30）

發射特點：多脈衝，多點發射，多點接收



2綫6位LCD顯示  
備有防腐型

## SLP-2三綫、四綫型超聲波液（物）位計

### 主要參數及功能：

電 源：24VDC標準配置或220VAC非標準配置（謹慎采用  
220VAC電源，一般祇適合應用在幹燥通風的場合）

信號輸出：4~20mA標配或選配RS485

接 綫：3綫或4綫

量 程：0~30m

發射全角：6° ~12°（發射角的大小和測距能力成正比）

工作模式：測量距離或測量液位

液位設置：“安裝高度”或“當前液位”

電流跟踪：即輸出電流跟踪“異常即跟”模式或“異常等待”模式

盲 區：0.25~0.90m，盲區的大小和測距能力成正比，盲區固有

分 辨：測量距離<10m時：1mm.測量距離≥10m時：10mm

防護等級：IP66，IP67

精 度：0.25%，0.5%

環境溫度：-20~+55℃

外形尺寸：205（高）×115（寬）不含防水進綫頭×120（深）

安裝形式：開孔螺母安裝或加裝法蘭（非標配）

螺紋規格：M66×3

開 孔：68mm

外殼材料：高強度工程尼龍（PA6 GF30）

發射特點：多脈衝，多點發射，多點接收

### 選配功能：

繼電器輸出：可編程1組2路



3綫6位LCD顯示  
備有防腐型

## SLP-3型超聲波液（物）位儀



SLP-3A型壁掛式



SLP-3B型盤裝式

### 主要參數及功能：

電 源：標準配置220VAC或24VDC

信號輸出：4~20mA或選配RS485

接 綫：換能器和儀表4綫連接（導綫規格祇要能滿足機械強度就可，推薦4芯屏蔽綫，屏蔽層單頭接GND儀表地，最大傳輸距離≤300m）

量 程：0~30m

顯 示：6位LCD,菜單可選背光常亮和關閉（關閉有延遲）

發射全角：6° ~12°（發射角的大小和測距能力成正比）

工作模式：測量距離或測量液位

液位設置：“安裝高度”或“當前液位”

電流跟踪：“異常即跟”模式或“異常等待”模式

盲 區：0.25~0.90m，盲區的大小和測距能力成正比，盲區固有

分 辨：測量距離<10m時：1mm.測量距離≥10m時：10mm

探頭防護：IP67、IP68

精 度：0.25%、0.5%

環境溫度：-20~+55℃

探頭外形：外形尺寸：205（高）×115（寬）不含防水進綫頭×120（深）

探頭安裝：開孔螺母安裝，螺紋：M66×3

開 孔：68mm

探頭外殼：高强度工程尼龍（PA6 GF30）

控制輸出：1.壁掛式3組6路繼電器可編程控制輸出

2.盤裝式2組4路繼電器可編程控制輸出

### 壁掛式外形安裝尺寸：

儀表尺寸：184（高）不含防水進綫頭×231（寬）×118（深）

儀表安裝：壁掛安裝

外殼材料：ABS工程塑料

### 盤裝式外形和安裝尺寸：

儀表尺寸：160（寬）×80（高）×100（深）mm

開孔尺寸：152×76mm

儀表材料：ABS工程塑料

## SLP-4型中文超聲波明渠流量計



SLP-4A型壁掛式



SLP-4B型盤裝式

### 主要參數及功能：

適用堰槽：帕歇槽、矩形堰、等寬、三角堰

電 源：標準配置24VDC或220VAC

接 綫：換能器和儀表4綫連接（導綫規格祇要能滿足機械強度就可，推薦4芯屏蔽綫，外層單頭接GND，最大傳輸距離 $\leq 300\text{m}$ ）

信號輸出：4~20mA或選配RS485

盲 區：0.25~0.45m 盲區固有

發射全角：6° ~9° 全角

流 量：不限

防護等級：IP67、IP68

儀表精度：0.5%

環境溫度：-20~+55℃

顯示方式：點陣背光全中文“瞬時流量、液位高度、累積流量”同屏顯示，選擇巡顯內容，菜單可選背光常亮和關閉模式（關閉有延遲）以及儀表多信息查詢等。

探頭外形：外形尺寸：205（高） $\times$ 115（寬）不含防水進綫頭 $\times$ 120（深）

探頭安裝：開孔螺母安裝

探頭規格：M66 $\times$ 3

開 孔：68mm

探頭外殼：高强度工程尼龍（PA6 GF30）

### 壁掛式外形安裝尺寸：

儀表尺寸：184（高）不含防水進綫頭 $\times$ 231（寬） $\times$ 118（深）

儀表安裝：壁掛安裝

外殼材料：ABS工程塑料

### 盤裝式外形和安裝尺寸：

儀表尺寸：160（寬） $\times$ 80（高） $\times$ 100（深）mm

開孔尺寸：152 $\times$ 76mm

儀表材料：ABS工程塑料

繼電器輸出：最多3組6路可編程繼電器輸出（標配2組）

## SLP-5型中文超聲波液位差計

### 主要參數及功能：

電 源：標準配置220VAC或24VDC

差值量程：4~20mA輸出（可編程水位差輸出電流值）  
或選配RS485

接 綫：高、低2個換能器與儀表分別採用4綫連接  
（導綫規格祇要滿足機械強度就可，推薦4芯屏蔽綫，屏蔽層單頭接GND儀表地，最大傳輸距離≤300m）

量 程：0~30m

電流跟踪：“異常即跟”模式或“異常等待”模式

盲 區：0.35~0.90m，盲區的大小和測距能力成正比，盲區固有

發射全角：6° ~12°（發射角的大小和測距能力成正比）

分 辨：1.00mm

探頭防護：IP67、IP68

精 度：0.25%、0.5%

環境溫度：-20~+55℃

顯示方式：點陣背光全中文“高水位、低水位、水位差”同屏顯示，菜單可選背光常亮和關閉模式（關閉有延遲）以及儀表多信息查詢等

探頭外形：外形尺寸：205（高）×115（寬）不含防水進綫頭×120（深）：詳見附件

探頭安裝：開孔螺母安裝

探頭規格：螺紋M66×3

開 孔：68mm

探頭外殼：高强度工程尼龍（PA6 GF30）

控制輸出：壁掛式3組6路繼電器可編程控制輸出

### 主要參數及功能：

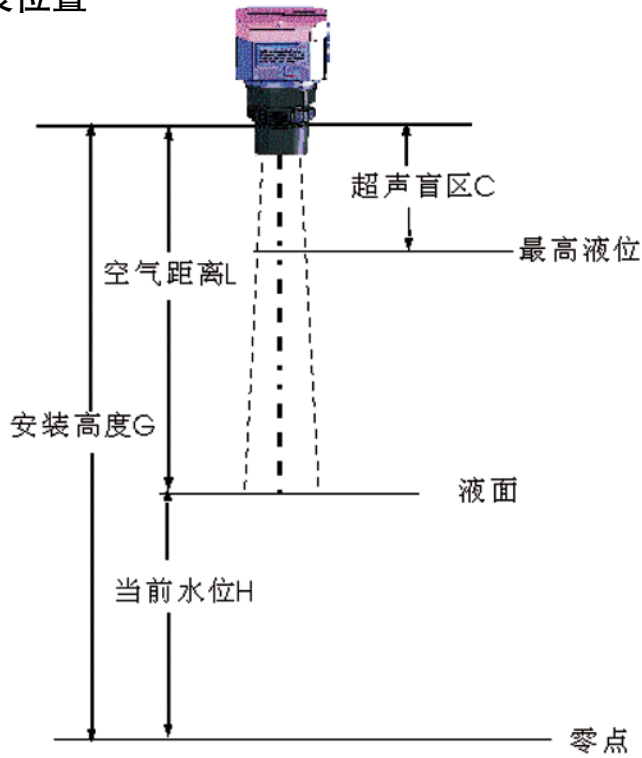
儀表尺寸：184（高）不含防水進綫頭×231（寬）×118（深）

儀表安裝：壁掛安裝

外殼材料：ABS工程塑料



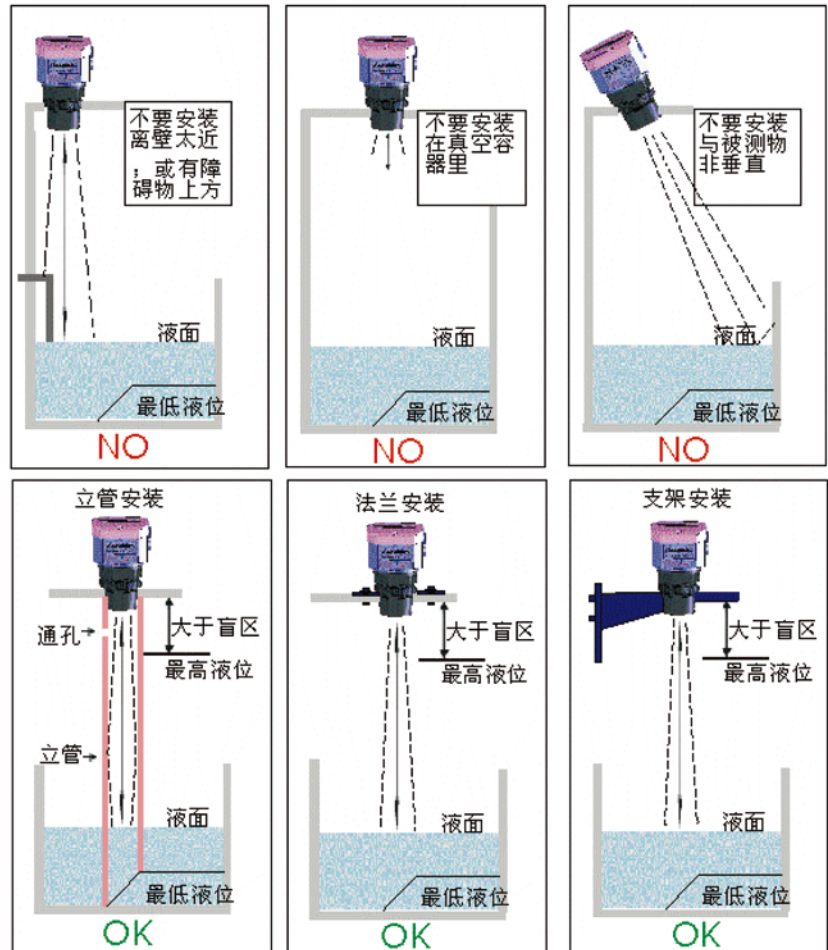
## 安裝位置



空气距离(L)与实际值相当, 说明安装良好

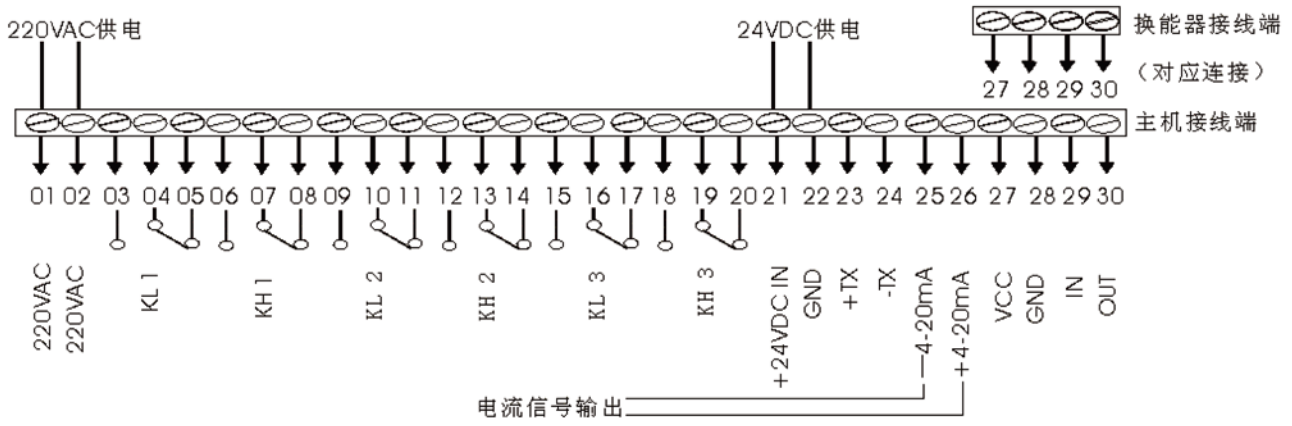
由于超声波物位计发射角与盲区的存在, 所以我们在选择安装位置时不能离开边缘太近, 以免影响仪表的正常工作。

## 安裝注意事項

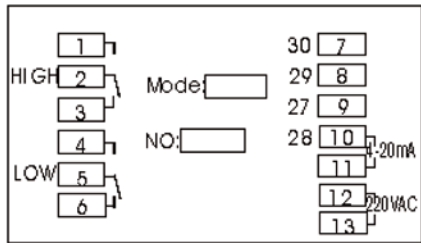


# 各款儀表接綫圖

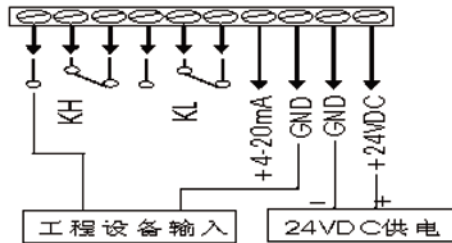
## A、分體壁掛機儀表



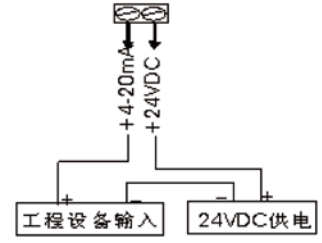
## B、分體盤裝機儀表



## C、一體3綫儀表

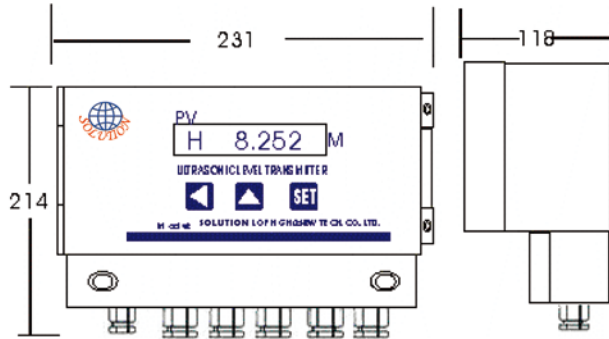


## D、一體2綫儀表

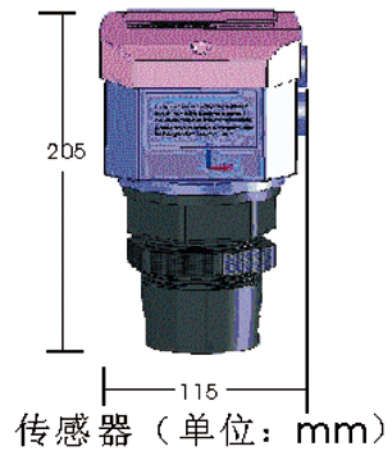


## 儀表尺寸

### A、分體壁掛機儀表尺寸圖

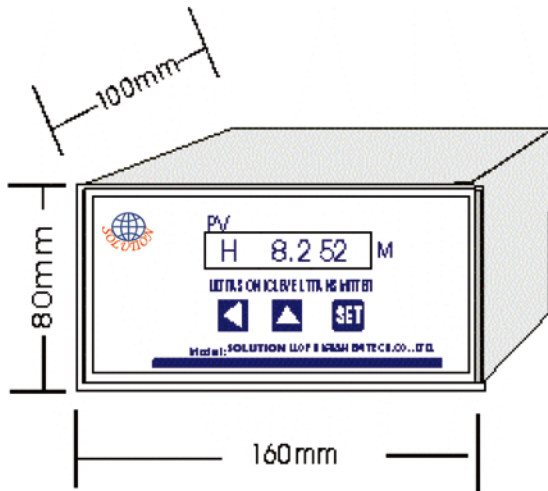


主机（单位：mm）

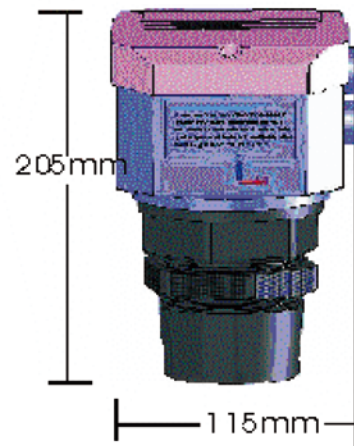


传感器（单位：mm）

### B、分体盘装机仪表尺寸图



### C、一体2线，3线仪表尺寸图



## 適應場合注意事項

- 1.平面狀態：比如液體、移動平面可以是鋼板、塑料、紙制品、木制品、玻璃制品等等。在安裝垂直度好的情況下，發射效率最高，即收到的回波數量最多，應用最廣。
- 2.固定形狀：比如圓柱狀的罐、瓶、人體、運功的小車等等。反射效率其次，所以對安裝要求比較高，應用較多。
- 3.顆粒或者塊狀的物體：比如礦物、粒子或塊狀的煤碳、焦炭、塑料粒子等等。由于有漫反射的存在，所以收到的回波最少，故回波效率最低，安裝要求最高。
- 4.由于以下物質的揮發氣體或揚塵的吸聲能力特強，所以一般情況下不可以應用。比如：發烟硫

酸、硝酸、儲存罐中的水泥、石灰、液體表面有大量的泡沫等等。又比如：到達換能器探頭的溫度在60℃以上或儲存罐的壓力 $\geq 0.4\text{Mpa}$ 時不可以應用。（如果應用在帶溫帶壓的儲存罐，訂貨時必須說明）

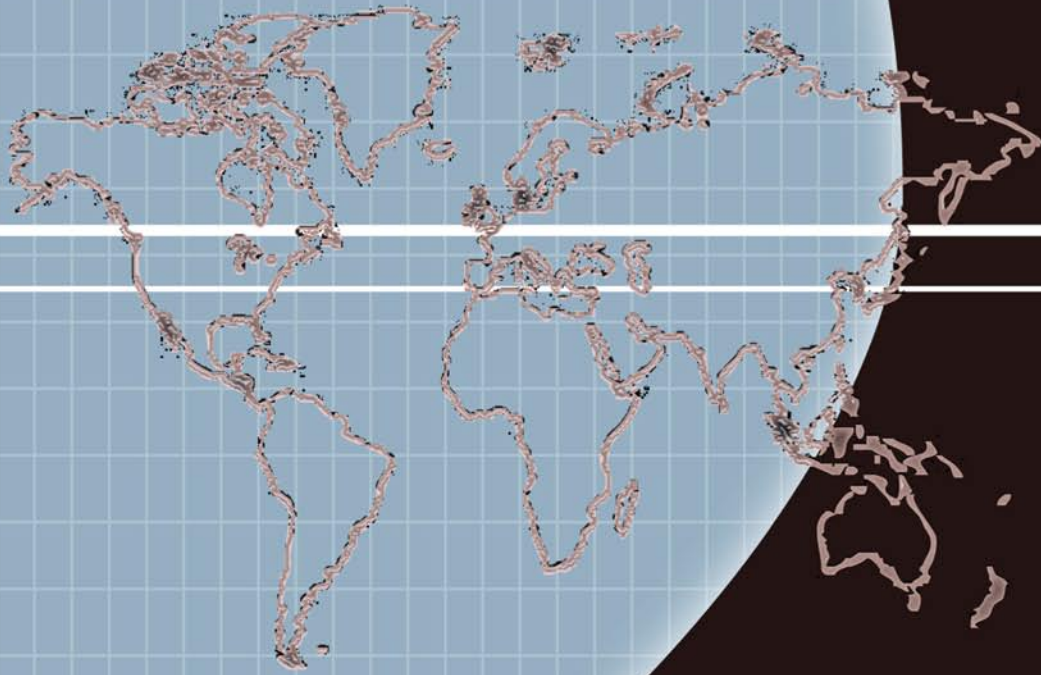
5.如果您將本儀表應用在比如：鹽酸、不發烟硫酸及其他腐蝕性很强的液位的測量，請您選用防腐型液位計。

## 選型表

	7	一體式液位計	
	4	分體式液位計	A 壁掛式
			B 盤裝式
	5	明渠流量計	A 壁掛式
			B 盤裝式
6	液位差計		
	1	0~5m	
	2	0~10m	
	3	0~15m	
	4	0~20m	
	5	0~30m	
	6	0~50m	
	D	24V DC	
	G	220V AC	
	1	4~20mA（兩綫制，祇限一體式）	
	2	4~20mA（三綫制或四綫制）	
	3	4~20mA并二路繼電器	
	4	RS-485, 4~20mA	
	5	RS-485, 4~20mA, 并四個繼電器（祇限分體式）	
	A	0.25%	
	B	0.5%	
	O	不防腐	
	F	防腐	



OVER **30** YEARS IN  
INSTRUMENTATION & CONTROL



**Solution Instruments Co.,Ltd**

Addr:832 Blair Street,#,Sunnyvale,CA 94087,USA

Phone:408-735-1851

Fax:408-735-1851

<http://www.solutionCA.com>



代理商

