



# SA 型阿牛巴流量计

精度：± 1%

## 1. 概述

阿牛巴流量计（又称笛形均速管流量计）是根据皮托管测速原理发展起来的一种新型差压流量检测元件，它输出为差压信号，与测量差压的仪器仪表配套使用，可准确测量圆形管道、矩形管道中的多种液体、气体和蒸汽（过热蒸汽和饱和蒸汽）的流量，并以其精度高、压力损失小、安装方便等优点逐渐取代孔板和其它检测元件，在动力工业（包括核工业）、化学工业、石油和金属冶炼等工业中得到广泛应用，它适于：

- 气体输送和液体输送
- 能源研究，蒸汽锅炉热效率，水泵效率，气体压缩机效率和燃料消耗；
- 过程控制：输入输出、比率 / 平衡；冷却水或空气；蒸汽加热
- 化学工业中加料
- 负载平衡：泵、压缩机、冷却器、过滤器



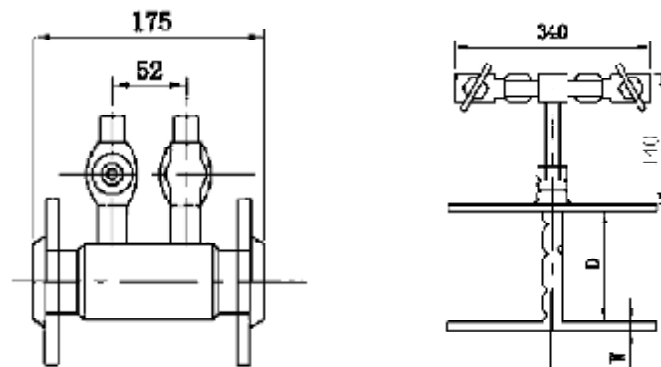
## 性能特点

- 准确度高、稳定性好，长期使用准确度为± 1%，稳定性为± 0.1%；
- 重量轻、安装拆卸方便，ANB-35、45型可在不停产情况下安装和检修；
- 有利于管道布局，阿牛巴流量计安装位置前后只需2倍直管段即可；
- 压力损失小，能源损耗少，阿牛巴的永久压力损失仅占差压的2~15%。

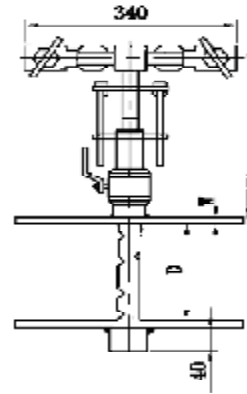
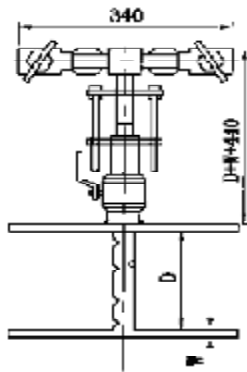
## 2. 规格型号参数对照

### 外形图

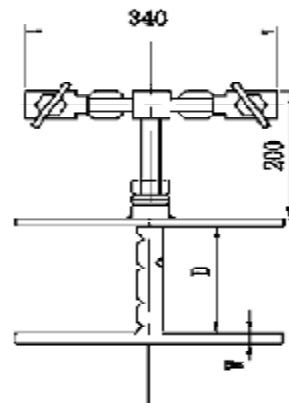
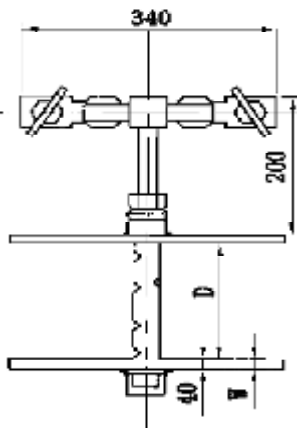
型号	ANB-20	ANB-25
公称压力	≤ 1.5MPa	≤ 2.5 MPa
工作温度	tmax ≤ 450℃	tmax ≤ 450℃
被测管径	Dg 20~50mm	Dg 50~100mm



型号	ANB-45	ANB-35
公称压力	$\leq 7.0\text{MPa}$	$\leq 7.0\text{MPa}$
工作温度	$t_{\max} \leq 450^{\circ}\text{C}$	$t_{\max} \leq 450^{\circ}\text{C}$
被测管径	Dg 100~500mm	Dg 100~3000mm



型号	ANB-65	ANB-55
公称压力	$\leq 2.5\text{MPa}$	$\leq 2.5\text{MPa}$
工作温度	$t_{\max} \leq 450^{\circ}\text{C}$	$t_{\max} \leq 450^{\circ}\text{C}$
被测管径	Dg 100~3000mm	Dg 100~500mm



型号	ANB-75	ANB-85
公称压力	$\leq 7.0\text{MPa}$	$\leq 7.0\text{MPa}$
工作温度	$t_{\max} \leq 450^{\circ}\text{C}$	$t_{\max} \leq 450^{\circ}\text{C}$
被测管径	Dg 100~500mm	Dg 100~3000mm

