



## S840 总线差压变送器

量程：0~40MPa 最优精度：0.1%

### 1. 产品概述

S840 系列智能差压变送器采用先进、成熟、可靠的电容传感器,结合先进的微处理器技术和数字化电容测量技术精心设计而成。内部微处理器的强大功能和高速运算能力使其具备了智能化、高精度、高可靠和零点稳定等优良品质。液晶显示模块能够显示压力、温度、电流等多种物理量。按键操作可实现零点迁移、量程设定等多种功能,易于现场调试。

S840 系列智能差压变送器按遵循的总线协议类型分三种：

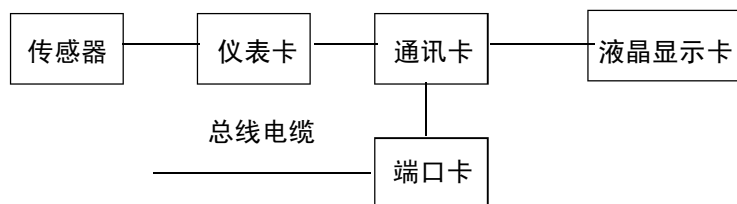
型号	协议类型
S840 H	HART
S840 F	FF H1
S840 P	PROFIBUS PA



### 2. 工作原理及结构

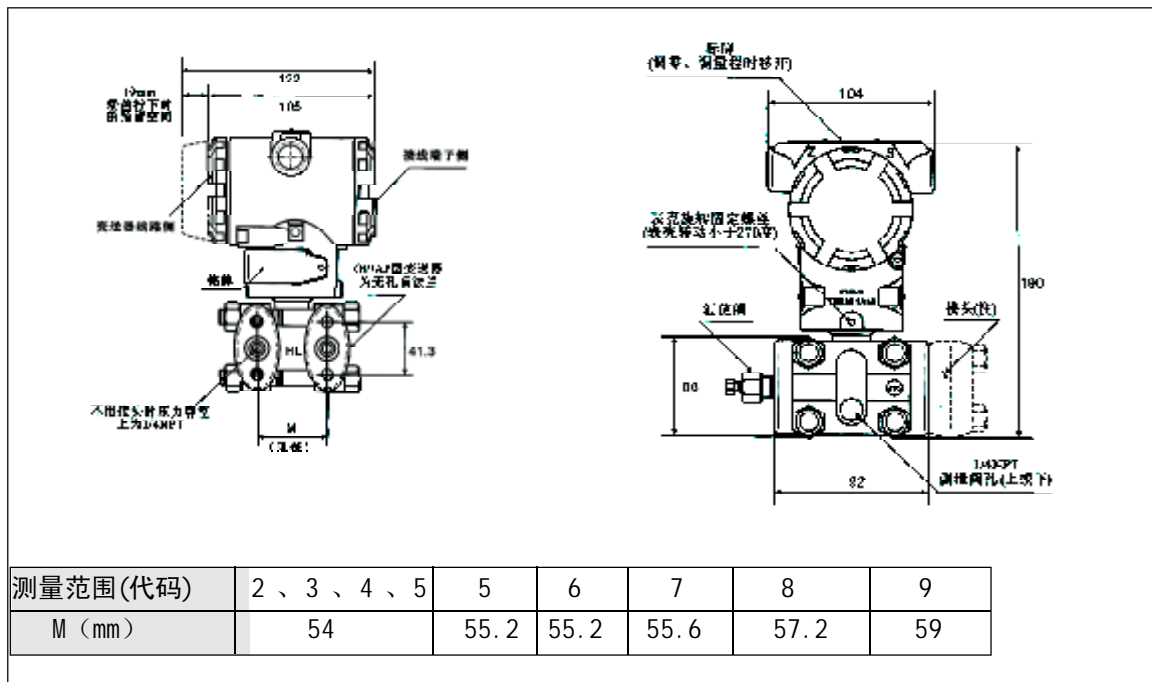
智能变送器的差压测量原理相同,都是基于 3151 电容式压力传感器,采用先进的微型控制器和传感器数字化测量技术,应用高精度的算法,确保压力信号的高精度测量。智能变送器的通讯接口分别采用先进的 HART、FF H1、PROFIBUS PA 总线技术。

智能变送器在逻辑结构上相同,均由五部分组成,分别为传感器、仪表卡、通讯卡、液晶显示卡、端口卡。由于物理层规范的不同,其中 FF 型、PA 型智能变送器在硬件方面完全相同;FF 型、PA 型智能变送器的通讯卡、端口卡与 HART 型智能变送器的通讯卡、端口卡不同,但其它部分与 HART 型智能变送器的相应部分完全相同。



产品结构示意图

### 3. 尺寸图



### 4 · 智能变送器选型代号表

● 提供 ○ 不提供

型号	变送器类型	SR	SG	SA	SD	SH
S840 SR	微差压变送器	●	○	○	○	○
S840 SG	压力变送器	○	●	○	○	○
S840 SA	绝对压力变送器	○	○	●	○	○
S840 SD	差压变送器	○	○	○	●	○
S840 SH	高静压差压变送器	○	○	○	○	●
代号	量 程	SR	SG	SA	SD	SH
2	0.03kPa~1.5kPa	●	○	○	○	○
3	0.075kPa~7.5kPa	○	●	○	●	○
4	0.374kPa~37.4kPa	○	●	●	●	●
5	1.36kPa~186.8kPa	○	●	●	●	●
6	6.3kPa~690kPa	○	●	●	●	●
7	20.68kPa~2068kPa	○	●	●	●	●
8	66.9kPa~6690kPa	○	●	●	●	○
9	203.8kPa~20680kPa	○	●	○	○	○
0	413.7kPa~41370kPa	○	●	○	○	○
代号	通讯协议类型	SR	SG	SA	SD	SH
H	HART 协议	●	●	●	●	●
F	FF 协议	●	●	●	●	●
P	PA 协议	●	●	●	●	●

代号	结 构 材 料				SR	SG	SA	SD	SH
	法兰	排气/排液阀	隔离膜片	灌充液					
22	316不锈钢	316不锈钢	316不锈钢		●	●	●	●	●
23	316不锈钢	316不锈钢	哈氏合金C		○	●	●	●	○
24	316不锈钢	316不锈钢	蒙乃尔		○	●	●	●	○
25	316不锈钢	316不锈钢	钽	硅油	○	●	○	●	○
33	哈氏合金C	哈氏合金C	哈氏合金C		○	●	●	●	○
35	哈氏合金C	哈氏合金C	钽		○	●	○	●	○
44	蒙乃尔	蒙乃尔	蒙乃尔		○	●	●	●	○
代号	选 件				SR	SG	SA	SD	SH
N5	LCD 液晶显示表				●	●	●	●	●
L42	过渡接头 (316 不锈钢, 配代号 2口)				●	●	●	●	●
L43	过渡接头 (哈氏合金 C, 配代号 3口)				●	●	●	●	●
IA	Ex d IIC T6				●	●	●	●	●
IC	Ex ia IIC T4				●	●	●	●	●
SE4D SG4E-22M-D IC					选型示例				

注：未列选件请参见选件一览表

#### 附录 智能变送器选件一览表

● 提供 ○ 不提供

选 件		变送器类型				
代号	安装支架	SR	SG	SA	SD	SH
3 <sub>1</sub>	管装弯支架 (2"管)	●	●	●	●	●
3 <sub>2</sub>	盘装弯支架	●	●	●	●	●
3 <sub>3</sub>	管装平支架 (2"管)	●	●	●	●	●
代号	排气/排液阀	SR	SG	SA	SD	SH
D <sub>1</sub>	法兰侧直排气/排液阀在上部	●	●	●	●	●
D <sub>2</sub>	法兰侧直排气/排液阀在下部	●	●	●	●	●
代号	过渡接头	SR	SG	SA	SD	SH
D <sub>42</sub>	316 不锈钢, 配代号 2口	●	●	●	●	●
D <sub>43</sub>	哈氏合金 C, 配代号 3口	○	●	●	●	○
D <sub>44</sub>	蒙乃尔, 配代号 44	○	●	●	●	○
代号	引压接头	SR	SG	SA	SD	SH
C <sub>11</sub>	1/2—14FPT, 压套密封, 碳钢镀镍	●	●	●	●	○
C <sub>22</sub>	1/2—14FPT, 压套密封, 不锈钢	●	●	●	●	○
C <sub>31</sub>	1/4—18FPT, 压套密封, 碳钢镀镍	●	●	●	●	○
C <sub>32</sub>	1/4—18FPT, 压套密封, 不锈钢	●	●	●	●	○
C <sub>41</sub>	1/2—14FPT, 焊接密封, 碳钢镀镍	●	●	●	●	●
C <sub>42</sub>	1/2—14FPT, 焊接密封, 不锈钢	●	●	●	●	●

C <sub>51</sub>	1/4-13NPT, 焊接密封, 碳钢镀镍	●	●	●	●	●
C <sub>52</sub>	1/4-13NPT, 焊接密封, 不锈钢	●	●	●	●	●
代号	显示表	SR	SG	SA	SD	SH
M <sub>5</sub>	LCD液晶显示模块	●	●	●	●	●
代号	防爆形式	SR	SG	SA	SD	SH
DA	Ex d IIC T6	●	●	●	●	●
LA	Ex i <sub>is</sub> IIC T6	●	●	●	●	●
LB	Ex i <sub>is</sub> IIC T5	●	●	●	●	●
IC	Ex i <sub>is</sub> IIC T4	●	●	●	●	●
代号	与介质接触的“O”型环材料	SR	SG	SA	SD	SH
W <sub>2</sub>	丁腈橡胶	●	●	●	●	●
W <sub>3</sub>	乙炔 丙烯	●	●	●	●	●
代号	螺栓材料	SR	SG	SA	SD	SH
L <sub>1</sub>	1Cr18Ni9	●	●	●	●	●
L <sub>2</sub>	0Cr17Ni4Cu4Nb	●	●	●	●	●
L <sub>3</sub>	42CrMo	●	●	●	●	●
代号	三阀组	SR	SG	SA	SD	SH
T <sub>1</sub>	碳钢	●	○	○	●	●
T <sub>2</sub>	不锈钢	●	○	○	●	●

注：若不注明出厂量程，按最高量程出厂