

# CAF PDFT4 温湿度变送器

温度精度：±0.5℃ 湿度精度：±2%RH

## 1. 简介

日本 PDFT4 系列温湿度变送器使用在世界各地，具有 15 年以上实绩，并具有高可靠性的高分子相对湿度传感器，测试精度高、范围广，外形轻巧、紧凑、坚固，输出信号电流和电压两种可选，适用于各种场合。

## 2. 用途

PDFT4 系列产品结构轻巧、坚固和精美，在多种环境中，均可用来记录、控制和指示温湿度。

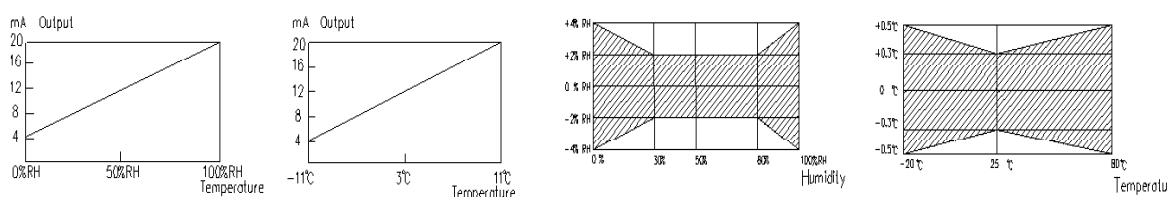
- . 控制加湿、除湿和空气调节
- . 工业环境的控制程序
- . 宾馆、写字楼、医院、博物馆
- . 工厂、仓储间、绿色大棚
- . 室内建筑(楼宇空调设备厂家及各种行业)
- . 环境研究，科学和教学实验室



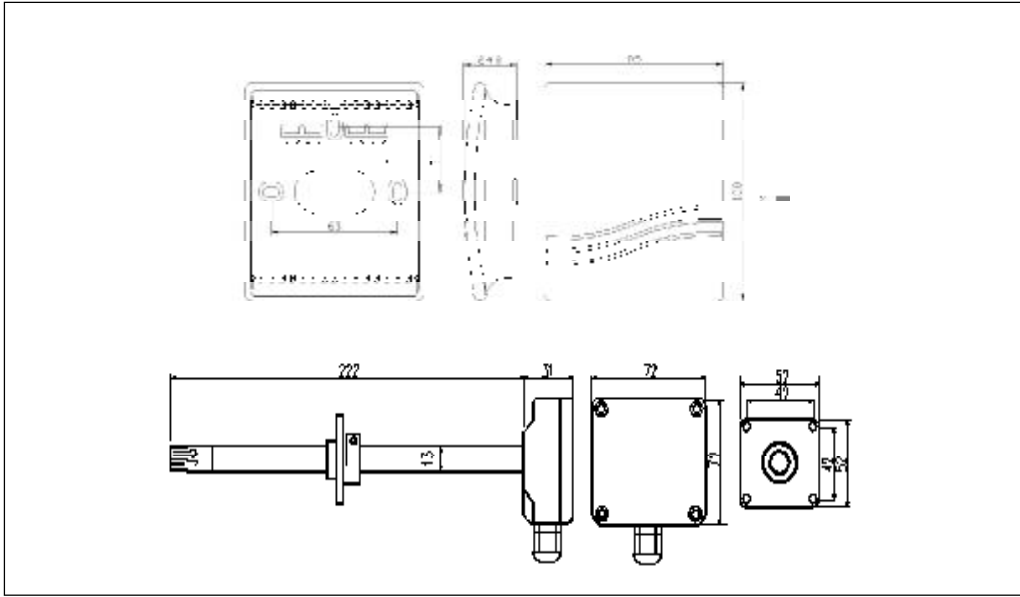
## 3. 技术指标

项 目	技 术 指 标
电 源	12VDC-24VDC
测量范围	<温度> -40~100℃ <湿度> 0~100%RH (无结露)
湿度变送范围	100%RH
湿度变送输出信号	4~20mA 或 0~5VDC
湿度精度	<± 3%RH (在 25℃时, 30%~80%RH 以下)
湿度传感器	S108 湿度电容
温度传感器	Pt100
温度变送范围	0~50℃
温湿度变送输出信号	4~20mA
温度精度	<± 0.3℃ (在 25℃)
负载能力	< 500 Ω
外 壳	塑 料 (ABS)
储 存	-40~60℃      0~95%RH (不冷凝)

## 4. 温湿度信号响应输出图 (如 4~20mA)



## 5. 尺寸图



## 6. 安装使用

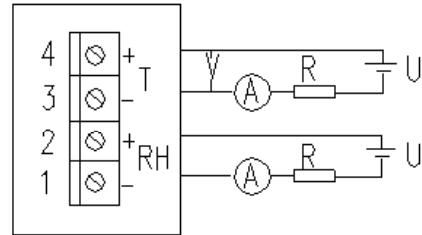
### 两线制输出电路：

U：供电电压

R：负载  $< 500 \Omega$

$V_+$ ：变送器启动电压

$U > V_+ + IR$



### 注意：

PDFT4 墙壁安装温湿变送器是一种精密设备，正确的操作和日常认真维护对设备正常运行是必要的。因此必须明确以下两点：

- 1、表盘和底座的安装位置应该加以护理。
- 2、安装或更换变送器之前确保切断电源。

