

5. 安装

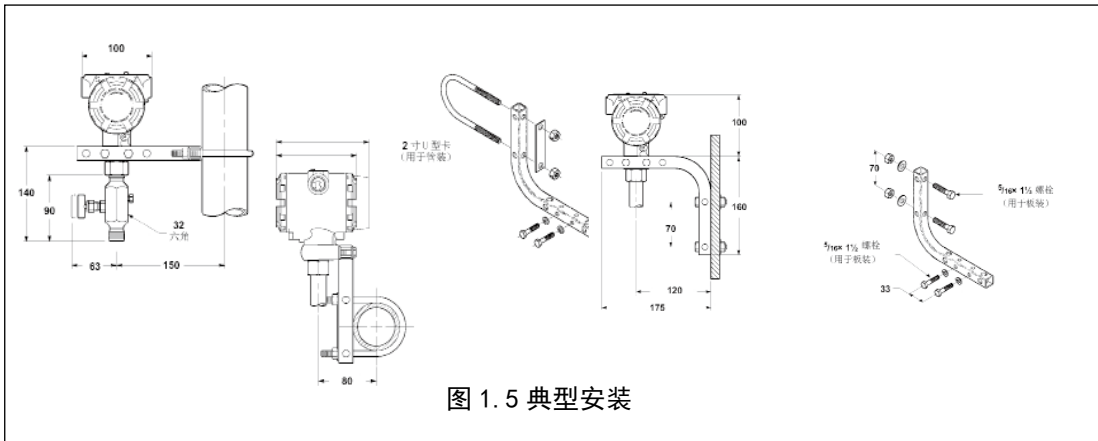


图 1.5 典型安装

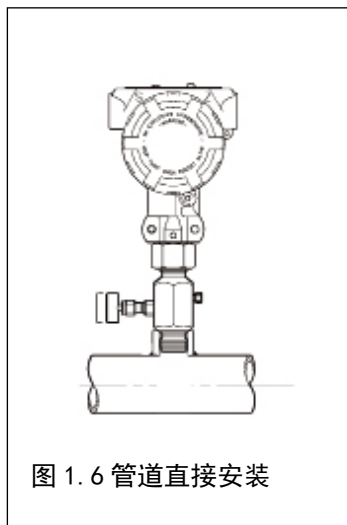


图 1.6 管道直接安装

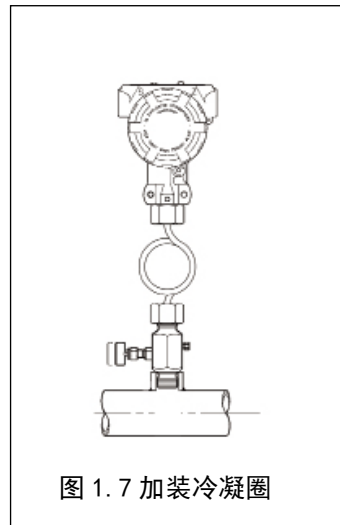


图 1.7 加装冷凝圈

6. 接线

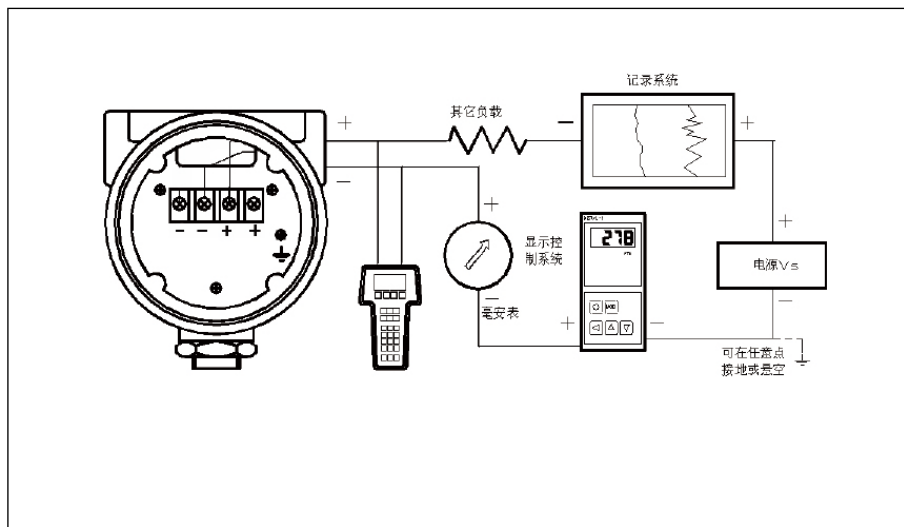


图 1.8 接线图

7. 选型表

AF1800	扩散硅压力变送器						
	代码	压力类型					
	A	绝对压力					
	G	表压（相对于大气压测量）					
	S	密封表压（背压腔为一个标准大气压）					
	代码	测量范围	精度				
	01	0~3-7kpa	0.5%				
	02	0~7-10kpa	0.5%				
	03	0~10-35kpa	0.5%				
	04	0~35-70kpa	0.5%				
	05	0~70-100kpa	0.5%				
	06	0~100-350kpa	0.5%				
	07	0~350-700kpa	0.5%				
	08	0~700-1000kpa	0.5%				
	09	0~1-2Mpa	0.2%				
	11	0~2-4Mpa	0.2%				
	12	0~4-7Mpa	0.2%				
	13	0~7-10Mpa	0.2%				
	14	0~10-20Mpa	0.2%				
	15	0~20-40Mpa	0.2%				
	16	0~40-60Mpa	0.2%				
	17	0~60-100Mpa	0.2%				
	A	两线制模拟 4-20mA					
	B	三线制 0-5VDC（只适合 M0）					
	C	三线制 0-10VDC（只适合 M0）					
	D	三线制 1-5VDC（只适合 M0）					
	E	MODBUS485					
	H	两线制模拟 4-20mA/HART（标配 LCD）					
	N	普通不防爆，M20X1.5 电气接口					
	d	隔离防爆 Exd I ICT6Gb/IP67，带不锈钢防爆堵头及接线孔					
	M0	不带表头					
	M3	带 LCD 显示表（-25~70°C）					
	M4	带 LED 显示表（-25~80°C）（不与 HART 兼容）					
	1	M20×1.5 外螺纹					
	2	1/2"NPT 外螺纹					
	3	1/2"NPT 内螺纹					
	4	G1/2" 外螺纹					
	5	2" 卡箍					
	6	齐平膜 M20×1.5 外螺纹					
	7	齐平膜 1/2"NPT 外螺纹（1Mpa 以上）					
	8	齐平膜 G1/2" 外螺纹					
	LT	单法兰，参见 LT 选型（适合 35Kpa 以上量程）					
	R	远传法兰，参见 R 选型（适合 35Kpa 以上量程）					
	X	用户指定					
	A	304 不锈钢					
	B	316 不锈钢					
	R	出厂标定的量程，用户指定					
AF1800	G	08	A	NM3	1	B	(R=0-1.0MPa 精度 0.5%)（选型举例）