

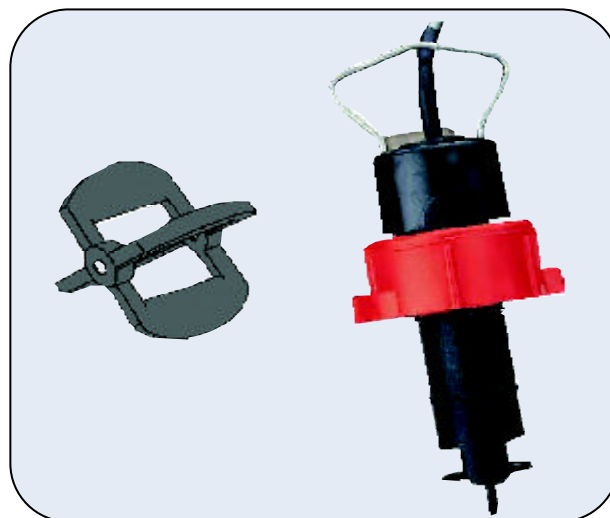


S51500 系列叶轮式流量传感器

流速范围：1 ~ 20 fps 标准精度：1 %

1. 技术特点

- 专利结构设计
- 适用管径 1/2" ~ 36"
- 压力损失小，无气穴产生
- 插入式安装，使用维护快速方便
- 选用湿式丝锥可实现不断流安装及更换
- 结构坚固，具有良好的抗腐蚀特性



2. 工作原理

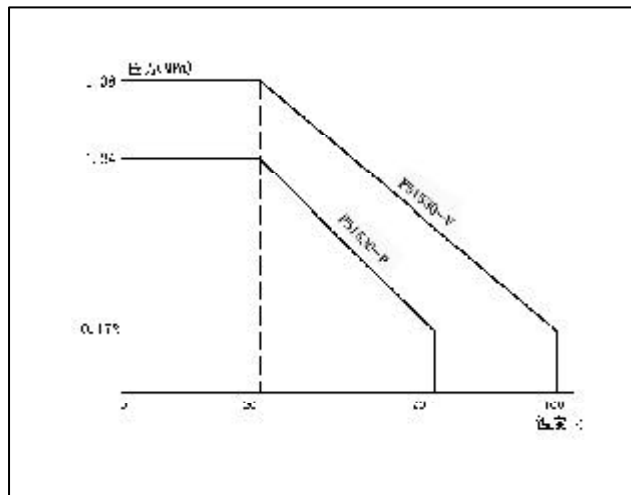
S51500 采用独特专利的流通式转子设计，原理简单但精密，4个永久磁铁镶嵌在转子的叶片上，转子在管道流体的作用下旋转，4个磁铁相继切割传感器主体内的线圈，使线圈输出与流体流速成比例的正弦波信号。该流量传感器的另外一个专利是转子的“Open cell”(开路电池)特征，它能确保流速高达6.9m/s，精度达0.06m/s的线性输出，并且不会产生气穴，同时能减小压头损失。

S51500-P 外壳为聚丙烯，填充玻璃丝，重量轻，但是坚固，能够适用多种液体，包括腐蚀性液体；S51500-V 外壳采用PVDF(聚偏二氟乙烯)，是一种坚固的碳氟化合物，能够适应更多的液体，如酸，溶剂等。

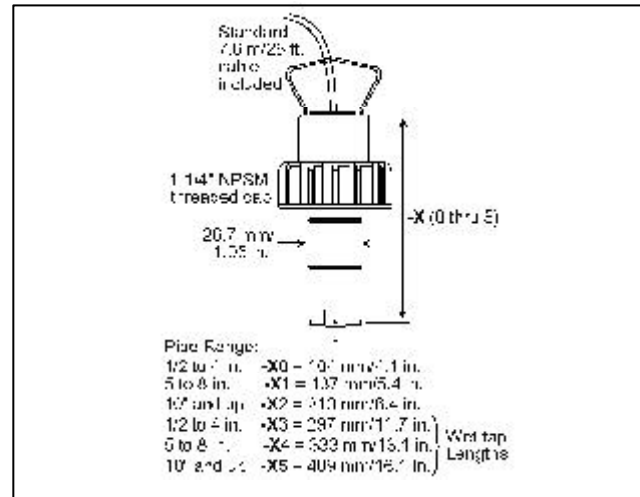
3. 技术参数

| 项 目 | 技 术 参 数 |
|------|-------------------------------|
| 源阻抗 | 8K |
| 输 出 | 1Vp-p/fps (注：1fps=0.3m/s) |
| 输出频率 | 通常为6HZ/fps |
| 外 壳 | 聚丙烯填玻璃或聚偏二氟乙烯 PVDF |
| O 型圈 | 氟橡胶 (Viton) |
| 轴 | 钛或哈氏合金 C |
| 转 子 | 聚偏二氟乙烯 (PVDF) |
| 精 度 | ± 1% F.S |
| 最小温度 | 0 |
| 流速范围 | 1 ~ 20 fps |
| | |
| 压 损 | 等同于 2.5m 长的直管段 |
| | |
| 介质粘度 | 流速在 5fps 以上时可达 5cp (注：水为 1cp) |

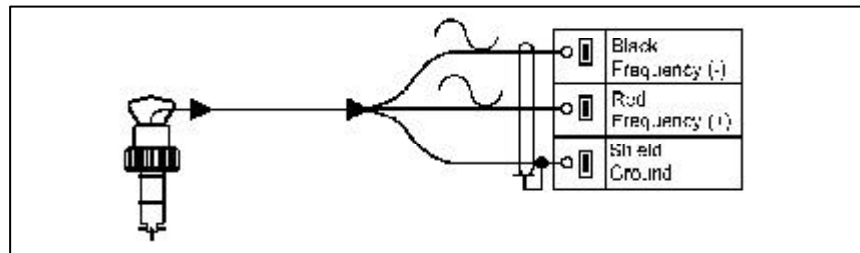
4. 耐温耐压特性图



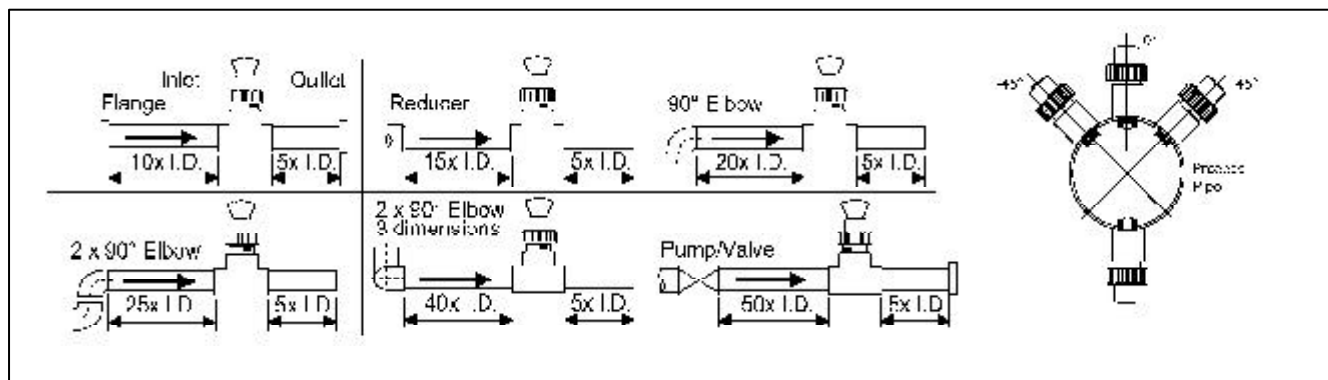
5. 尺寸图



6. 接线图



7. 安装示意图



8. 选型表

| 代码 | 外壳材质 | 轴 | 适用管径 (英寸) | 传感器长度 (mm) | 重量 (g) |
|-----------|--------|--------|-----------|------------|--------|
| P51530-P0 | 聚丙烯填玻璃 | 钛 | 1/2 ~ 4 | 89 | 341 |
| P51530-P1 | 聚丙烯填玻璃 | 钛 | 5 ~ 8 | 127 | 341 |
| P51530-P2 | 聚丙烯填玻璃 | 钛 | 10 ~ 36 | 197 | 454 |
| P51530-V0 | PVDF | 哈氏合金 C | 1/2 ~ 4 | 89 | 341 |
| P51530-V1 | PVDF | 哈氏合金 C | 5 ~ 8 | 127 | 341 |