



S402 一体化压力变送控制仪

量程：0~150MPa 常规精度：0.1%

1. 特点

- 介质压力与环境温度能同时显示（采用稳定性能极好的压力传感器及先进的单片机控制系统）
- 功能强大：集测量显示、变送输出、报警监控及数据采集通讯为一体，减少辅助设备
- 操作简单：现场即可通过面板按键对压力显示值及时清零，具备完全参数化设定调校及数字滤波功能。
- 多点报警输出，多种报警方式，满足一般控制现场
- 所有设置参数都存储在非易失的存储器中
- 耐振动，抗冲击、寿命长
- 采用RS232、RS485通讯方式
- 外型采用全密封式结构，防水、防爆、防腐，适于野外全天候条件下工作。



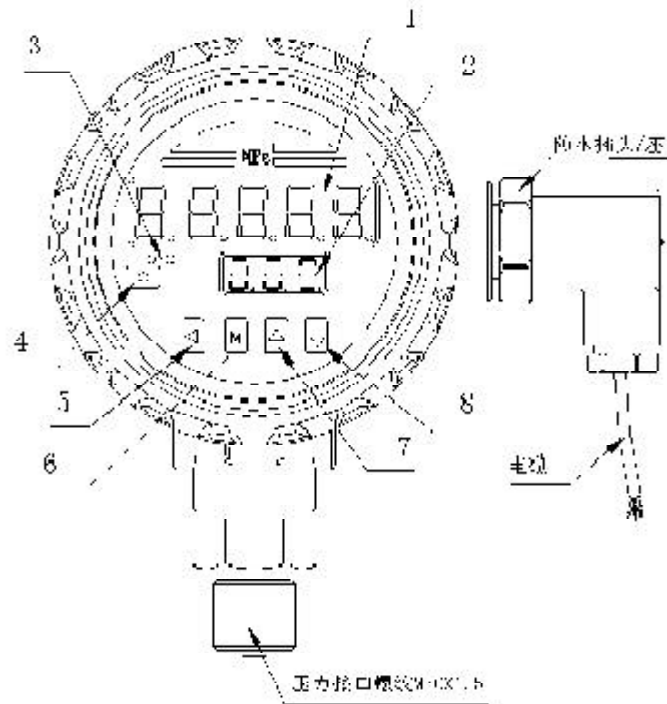
2. 工作原理

S402一体化压力变送控制仪的核心是一个扩散硅敏感元件，它是在硅基片上采用离子注入并经激光修正制成惠斯登电桥，过程压力作用于传感器的隔离膜片上使膜片产生位移，通过膜盒内的硅油压力传递到硅基片上，造成惠斯登电桥桥臂不平衡，从而产生一个与压力成正比的信号。

3. 技术参数

项 目	技 术 参 数
供 电	18 ~ 30VDC
变送输出	两线制 4-20mA
触点容量	250VAC @ 3A
通 讯	Rs232 或 Rs485
量 程	-0.1 ~ 150Mpa (中间量程任选)
功 耗	< 2W
精 度	A : 0.1% ± 1 个字 ; B : 0.25% ± 1 个字
工作温度	-40 ~ +85
外 壳	铸铝材料, IP65,
面 板 罩	聚碳酸脂
螺纹材质	316 不锈钢
接液材质	316 不锈钢
耐 振	30HZ / 1mm
显 示	4 1/2 LCD

4. 结构图



- 1 测量值显示窗：显示测量压力值，在参数设置状态下，显示参数符号、参数数值。
- 2 温度显示窗：显示变送器工作的环境温度或温度传感器测量的介质温度(单位：)。
- 3 指示灯：AH 显示报警点 1 的报警状态；AL 显示报警点 2 的报警状态。
- 4 设定键：测量状态下，按住 2 秒钟以上不松开则进入设置状态，在设置状态下，显示参数符号时，按住 2 秒以上不松开进入下一组参数或返回测量状态。
- 5 左键：在设置状态下：a 调出原有参数值；b 移动修改位。
- 6 MOD 键：在测量状态下无效，在设置状态下存入修改好的参数值。
- 7 增加键：在测量状态下无效，在设置状态下增加参数数值或改变设置类型。
- 8 减少键：在设置状态下减少参数数值或改变设置类型，在测量状态按下时，测量数据 displays 值清零（可用配套的磁性笔尾部磁铁靠近此键清零）。

5. 选型表

S402	数显压力变送控制仪					
	代号	压力类型				
	A	绝对压力				
	G	表压（相对于大气压测量）				
	S	密封表压（背压腔为一个标准大气压）				
	代号	测量范围				
	01	0-500~0-1000Pa 非隔离型传感器				
	02	0-1.5~0-2.5KPa 非隔离型传感器				
	03	0-3~0-5KPa				
	04	0-5~0-35KPa				
	05	0-30~0-100KPa				
	06	0-60~0-200KPa				
	07	0-140~0-700KPa				
	08	0-0.6~0-1.7MPa				
	09	0-1~0-3.5MPa				
	10	0-2.5~0-7MPa				
	11	0-6~0-35MPa				
	12	0-35~0-150MPa				
	代号	精度等级				
	A	± 0.1%F.S. ± 1 个字				
	B	± 0.25%F.S. ± 1 个字				
	代号	接口方式				
	1	M20 × 1.5				
	2	1/2" NPT				
	代号	报警				
	K1	1 个开关点				
	K2	2 个开关点				
	K3	4 个开关点				
	代码	附加功能（可不选或选其中一项）				
	0	2 线制 4~20mA 输出				
	M3	带 LCD 显示表				
	M5	带 LED 显示表				
	S	带 RS485 接口				
	H	带 HART 通信				
	代号	变送输出				
	I1	4-20mA				
	I2	0-10mA				
	I3	0-20mA				
	V	1-5V				
	R1	RS232				
	R2	RS485				
	代号	变送输出				
	N	普通不防爆				
	i	本安防爆				
	d	隔离防爆				
S402	G	08	B	1	K1	I1 (R=0-1.0MPa) 变送器完整型号举例