

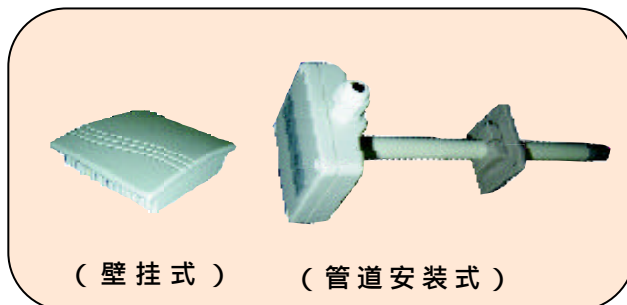


PDFT4 温湿度变送器

温度精度：± 0.5 湿度精度：± 2%RH

1. 简介

日本 PDFT4 系列温湿度变送器使用在世界各地，具有 15 年以上实绩，并具有高可靠性的高分子相对湿度传感器，测试精度高、范围广，外形轻巧、紧凑、坚固，输出信号电流和电压两种可选，适合用于各种场合。



2. 用途

PDFT4 系列产品结构轻巧、坚固和精美，在多种环境中，均可用来记录、控制和指示温湿度。

控制加湿、除湿和空气调节

工业环境的控制程序

宾馆、写字楼、医院、博物馆

工厂、仓储间、绿色大棚

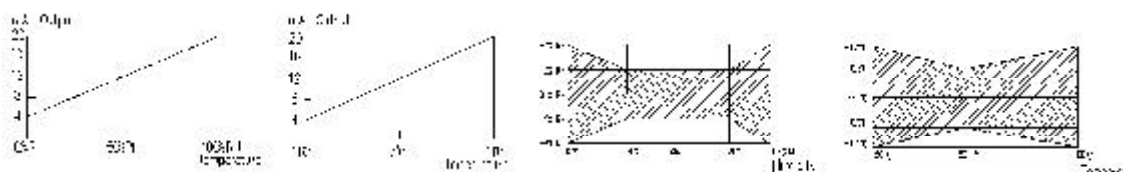
室内建筑（楼宇空调设备厂家及各种行业）

环境研究，科学和教学实验室

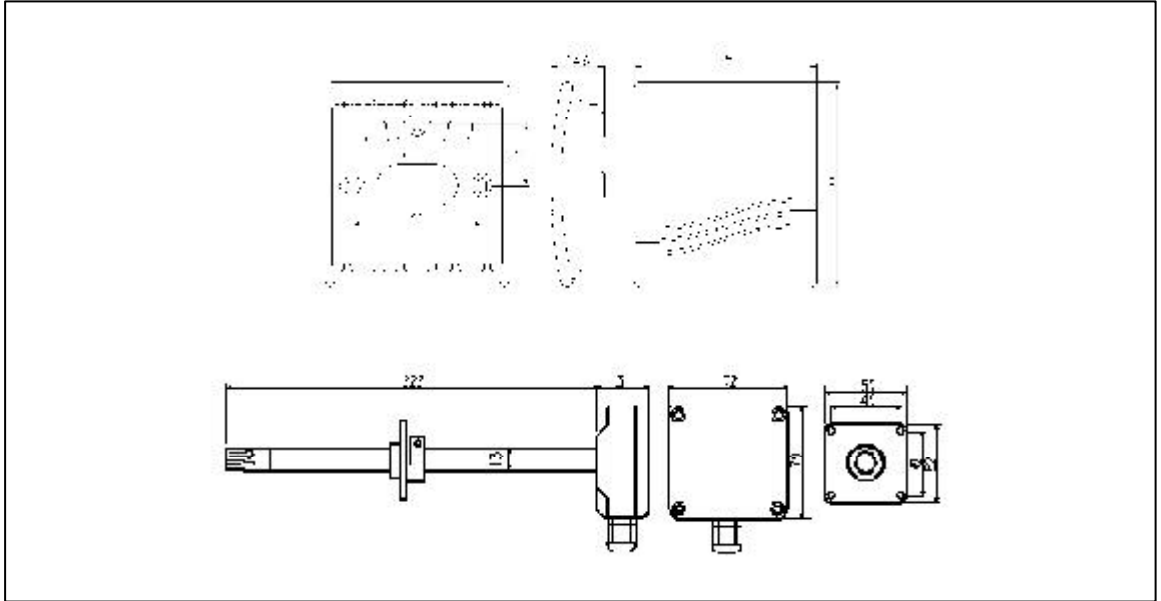
3. 技术指标

项 目	技 术 指 标
电 源	12VDC-24VDC
测量范围	<温度> -20 ~ 80 <湿度> 0 ~ 100%RH (无结露)
湿度变送范围	100%RH
湿度变送输出信号	4 ~ 20mA 或 0 ~ 5VDC
湿度精度	< ± 3%RH (在 25 时, 30% ~ 80%RH 以下)
湿度传感器	S108 湿度电容
温度传感器	Pt100
温度变送范围	0 ~ 50
温度变送输出信号	Pt100 热电阻信号
温度精度	< ± 0.3 (在 25)
负载能力	< 500
外 壳	塑 料 (ABS)
储 存	-40 ~ 60 0 ~ 95%RH (不冷凝)

4. 温湿度信号响应输出图 (如 4 ~ 20mA)



5. 尺寸图



6. 安装使用

两线制输出电路：

- U：供电电压
- R：负载 < 500
- V_+ ：变送器启动电压
- $U > V_+ + IR$

注意：

PDFT4 墙壁安装温湿
变
送器是一种精密设备，正
确
的操作和日常认真维护对
设备正常运行是必要的。
因
此必须明确以下两点：
1、表盘和底座的安装位
置
应该加以护理。
2、安装或更换变送器之
前
确保切断电源。

