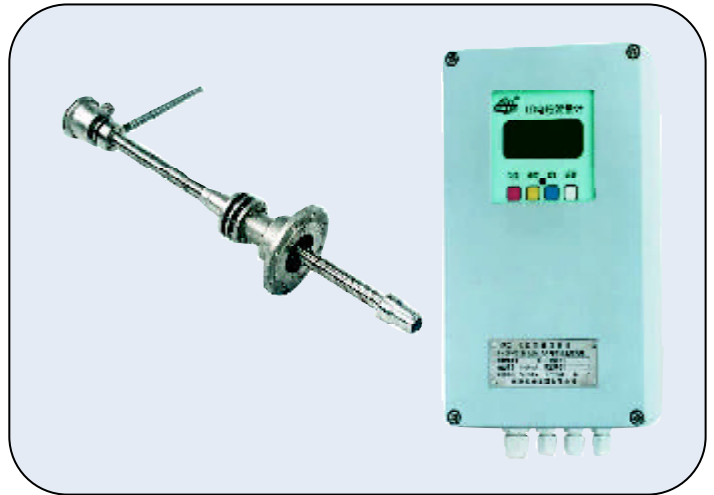


1. 特点

插入式电磁流量计除具有一般电磁流量计的特点外,还具有其自身独特的优点:

- 1、结构简单,无可动部件,使用寿命长.
- 2、体积小,重量轻,安装方便,维护量小.
- 3、有截止阀插入式电磁流量计实现了不断流即可安装,拆卸,方便用户维护、检修.
- 4、测量时不受被测管道材质的影响.
- 5、不需要衬里,不需要接地环.



2. 概述

LDC型插入式电磁流量计是由LDGC型插入式电磁流量传感器(简称传感器)与电磁流量转换器配套组成.插入式电磁流量计可分为有截止阀和无截止阀两种形式.适用于自来水、石油化工等行业大中型管道,具有导电性液体的瞬时流量和体积流量的测量,并且特别适用于冶金,造纸及污水处理等行业的流量测量.

3. 技术参数

- 1、管道公称通径及流量范围见表 1
- 2、被测液体导电率: $> 5 \mu \text{ s/cm}$
- 3、公称压力: 0.6MPa 1.0MPa 1.6MPa
- 4、被测介质温度: 0 ~ 60
- 5、传感器定位杆轴线与管道轴线的夹角允差 $+5^\circ$, 插入深度允差 3mm
- 6、直管段长度要求: 传感器上游直管段长度 $20D$; 传感器下游直管段长度 $7D$
- 7、转换器主要技术性能指标:
 - a、输出信号: 直流电流: 4 ~ 20mA (允许负载电阻为 0 ~ 500 Ω , 光电隔离)
 - b、供电电源: 220V \square AC 或 24V Dc
 - c、传感器与转换器之间连接电缆的最大长度为 100m
 - d、工作环境: 温度为 0 ~ 40 $^\circ\text{C}$; 相对湿度小于 85%; 周围空气中不应含有腐蚀性气体
 - e、显示瞬时流量和累计流量
- 8、精确度: 当管道公称通径 DN ≤ 150 时, 为 $\pm 1.5\%R$
当管道公称通径 DN ≥ 200 时, 为 $\pm 1.5\%R \pm 2.5\%R$
- 9、外壳防护等级: IP67

表 1

LDGC 型传感器参数表

型号	插入杆长度 L (mm)	适用管道公称 口径 DN (mm)	插入深度	上限流量范围 (m ³ /h) (1~10m/s)
LDGC100	无截止阀型	100		28.30 ~ 283.0
LDGC150		150		63.58 ~ 635.8
LDGC200		200		113.0 ~ 1130
LDGC300		300		254.30 ~ 2543.0
LDGC400		400		452.20 ~ 4522.0
LDGC021	926	200	0.5D	113.0 ~ 1130
LDGC031		300		254.30 ~ 2543.0
LDGC041		400		452.20 ~ 4522.0
LDGC051	1126	500	0.5D	706.00 ~ 7060.0
LDGC061		600		1017.40 ~ 10174.0
LDGC071		700		1384.70 ~ 13847.0
LDGC081	1126	800	0.25D	1808.60 ~ 18086.0
LDGC091		900		2289.20 ~ 22892.0
LDGC101		1000		2826.00 ~ 28260.0
		> 1000		协商确定

注：插入杆长度L的部位见图一

4. 选型参数及型号标记

对于插入式电磁流量计,设计单位应根据本产品的主要技术指标,参照用户的实际情况选型.

1、适用流量范围的确定

如果用户已做好管道,可根据表选择相适用的流量及传感器口径.

如果用户没有做好管道,首先要根据流量范围确定传感器口径,再考虑是安装有截止阀型还有安装无截止阀型的传感器.

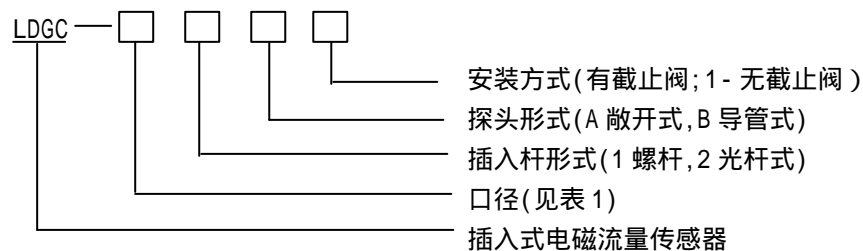
2、探头及插入杆形式

探头形式是根据介质悬浮物情况确定的,一般悬浮物多不易经常拆装的选敞开式,否则选导管式.插入杆形式是对安装的要求.一般螺杆式比较易于安装.

3、压力及使用情况

用户可根据管道压力的要求选择传感器的压力指标.一般插入式电磁用于管道压力较小的场合,适用于大中型管道中的循环水、源水和净水计量.另外,插入式电磁流量计与同口径的一体、分体电磁流量计相比价格较低廉.

4、型号标记



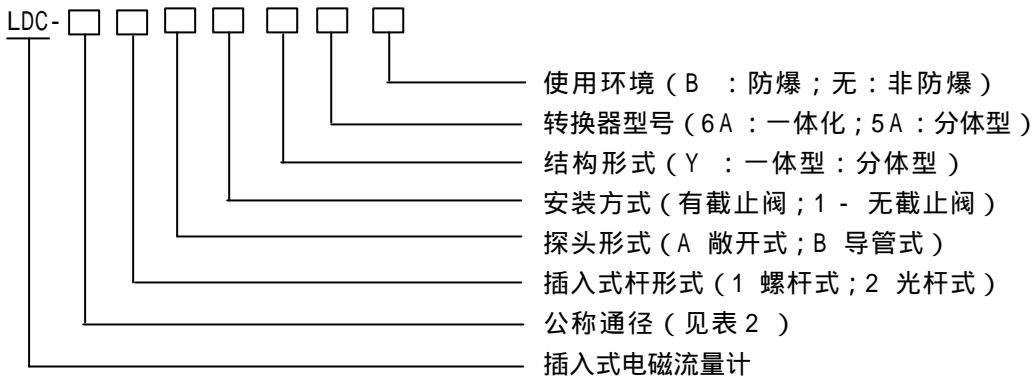


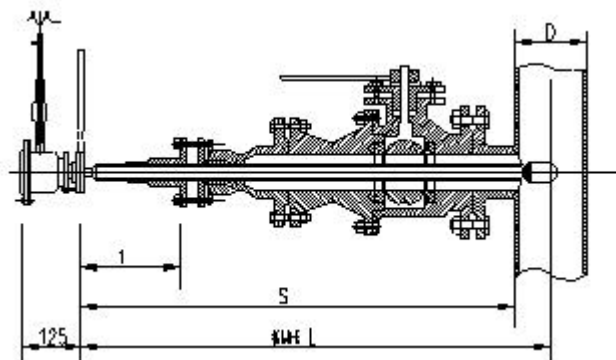
表 2

公称通径 DN (mm)	100	150	200	300	400	500	600	800	1000
标记号	00	01	02	03	04	05	06	08	10

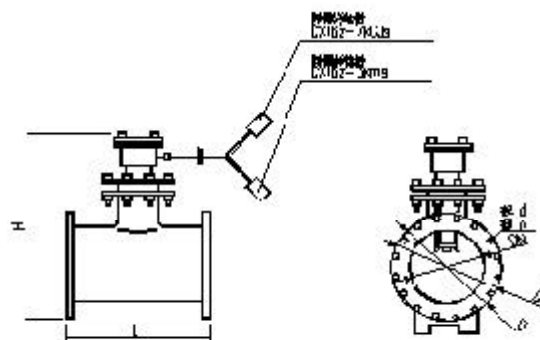
5、结构与安装

1、结构型式

LDC型插入式电磁流量计可分为截止阀和无截止阀两种类型，其中在截止阀型的结构形式(仅传感器部分)如图一所示，无截止阀的结构形式(仅传感器部分)如图二所示，转换器的结构及接线请参见第一部分结构与安装“2”分体电磁流量计转换结构及外型尺寸。



图一 有截止阀型插入式电磁流量计传感器安装示意图



图二 无截止阀型插入式电磁流量计传感器安装示意图

图二 无截止阀型插入式电磁流量计传感器安装示意图

2. 安装尺寸

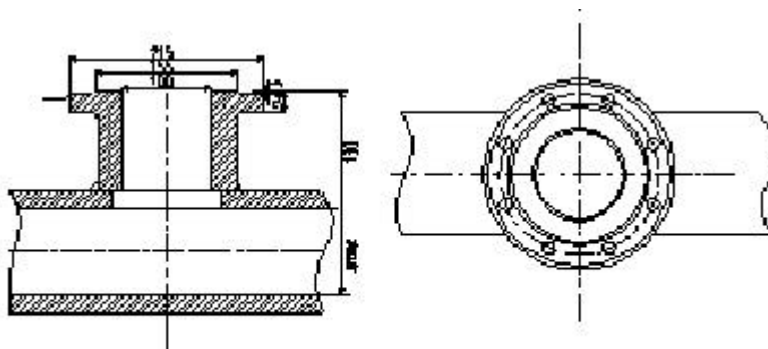
- (1) LDGC 有截止阀型传感器见表 1
- (2) LDGC 无截止阀型传感器见表 3
- (3) 转换器安装尺寸见第一部分结构与安装“2”分体电磁流量计转换器结构及外形尺寸。

表 3

公称通径 (DN)	安 装 尺 寸 (mm)						法兰孔 数 n
	L	H	D	D1	D0		
100	300	449	220	180	17.5	8	GB4216.4- 1984
150	300	506	285	240	22	8	
200	300	555	340	295	22	8	
300	400	660	445	400	22	12	
400	500	770	565	515	26	16	

3、安装要求

- (1) 按照插入式电磁流量计传感器安装基座示意图（图三），在管道上满足直管段长度要求的位置开孔，并安装基座。对于公称通径 DN 为 200、300、400mm 的管道，我厂可按订货要求另外供应安装所需的三通短管。
- (2) 按照 LDGC 型插入电磁流量传感器安装示意图（图一）将球阀安装在基座上。无截止阀按（图二）所示安装。
- (3) 传感器可水平安装也可垂直安装。水平安装时必须保证管道内充满液体，垂直安装时应使流体自下而上流动，以避免由气穴而影响测量精度。
- (4) 传感器安装环境远离强磁场干扰。



图三 插入式电磁流量计安装基座示意图